

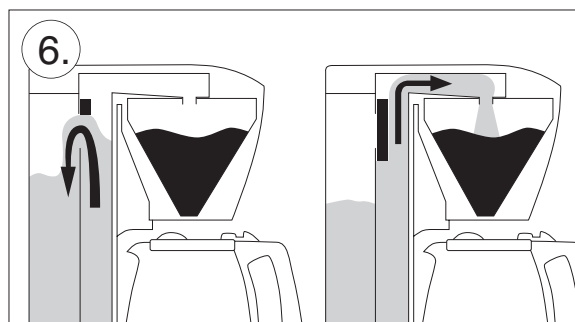
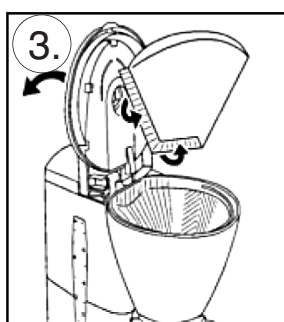
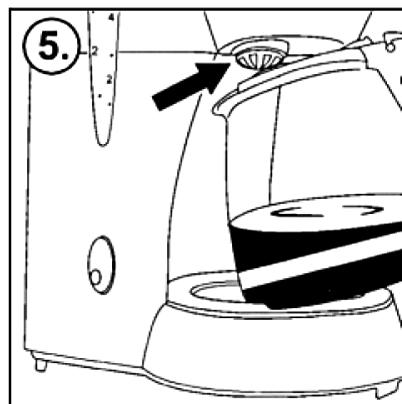
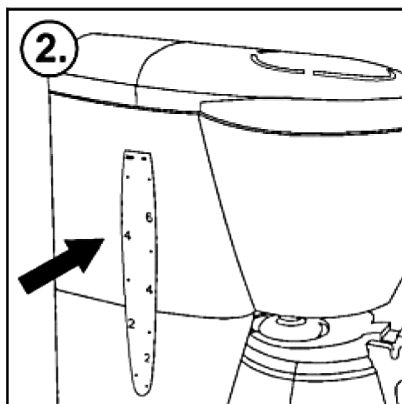
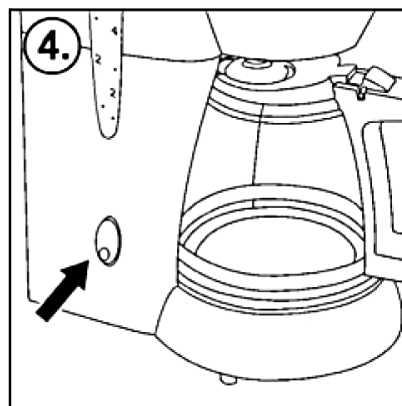


Single 5



DE Gebrauchsanleitung
GB Operating Instructions
FR Mode d'emploi
NL Gebruiksaanwijzing
IT Istruzioni d'uso
ES Instrucciones de Uso
DK Brugsanvisning
SE Bruksanvisning

CZ Návod k použití
FI Käyttöohje
HU Használati útmutató
LV Lietošanas pamācība
NO Bruksanvisning
PL Instrukcja obsługi
RU Руководство по эксплуатации



Ihr Melitta Single 5 ist mit einem Spezial-Ventil ausgestattet (Abb. 6). Es lässt das Wasser erst dann in den Filter, wenn es heiß genug ist. Vorher läuft es in den Wassertank zurück. Damit ist gewährleistet, dass auch bei Zubereitung von kleinen Tassenmengen das Kaffeepulver von Anfang an nur mit optimal erhitztem Wasser in Berührung kommt. Alle wertvollen Aromastoffe des Kaffees werden voll erschlossen – für vollen Kaffee-Genuss und optimale Trinktemperatur von der ersten bis zur letzten Tasse.

Vor der ersten Benutzung

- Unbedingt Gebrauchsanweisung und Sicherheitshinweise vollständig lesen.
- Überprüfen Sie, ob Netzspannung mit der Spannungsangabe auf der Geräteunterseite übereinstimmt.
- Reinigen Sie das Gerät durch zwei komplette Brühvorgänge mit klarem, kaltem Wasser (ohne Kaffeemehl).

Die Kaffeezubereitung

1. Gerät ans Stromnetz anschließen.
2. Gewünschte Menge frisches, kaltes Wasser aus der Glaskanne in den geöffneten Wassertank füllen (Abb. 1). Tassenzahl ist an den Skalierungen auf der Glaskanne und am Wassertank ablesbar. (Abb. 2)
3. Filterdeckel hochklappen. Filtertüte 1x2 am seitlichen und unteren Tütenrand umknicken und in den Filter einlegen (Abb. 3). Der Filtereinsatz ist entnehmbar.
4. Filterfein gemahlene Kaffee in die Filtertüte geben. Empfehlung: pro Tasse einen gestrichen vollen Meßlöffel = ca. 6 g.
5. Filterdeckel schließen. Glaskanne mit Deckel auf die Warmhalteplatte unter den Filter stellen.
6. Gerät einschalten – der Ein-/Ausschalter leuchtet auf (Abb. 4) – der Kaffee wird automatisch zubereitet.
7. Der Tropf-Stopp verhindert Nachtropfen, wenn die Kanne nach Beendigung des Brühvorganges entnommen wird. (Abb. 5).
8. Nur solange das Gerät eingeschaltet ist, hält die Warmhalteplatte den Kaffee heiß.

Zusätzliche Hinweise:

- Brühvorgang nur mit aufgesetztem Glaskannendeckel starten – nur so ist der Filterverschluß geöffnet.
- Zwischen zwei Brühvorgängen das Gerät ausschalten und ca. 5 Min. abkühlen lassen.

Reinigung und Pflege

Vor dem Reinigen immer den Netzstecker ziehen.

Abnehmbare Teile:

Filtereinsatz, Glaskanne und Deckel können mit heißem Wasser und Spülmittel oder in der Geschirrspülmaschine gereinigt werden.

Basis-Gerät:

Verwenden Sie ein weiches feuchtes Tuch und etwas Spülmittel für die äußere Reinigung. Gerät und Geräteleitung niemals unter fließendem Wasser reinigen oder in Wasser eintauchen. Keine scharfen oder scheuernden Reinigungsmittel verwenden.

Entkalken

Kalkablagerungen im Gerät sind unvermeidlich. Regelmäßiges Entkalken (nach 40 Filtervorgängen) sichert die einwandfreie Funktion. Verwenden Sie zum Entkalken Swirl® Bio-Kalklöser oder Swirl® Schnellentkalker.

Wichtig:

Nach dem Entkalken unbedingt 2 bis 3 Brühvorgänge mit klarem, kaltem Wasser (ohne Kaffeemehl) durchführen.

Ersatzglaskannen (TYP 93) sind im Handel erhältlich.

Sicherheitshinweise

- ⚠ Schließen Sie das Gerät nur an eine vorschriftsmäßig installierte Schutzkontaktsteckdose an.
- ⚠ Beim Betrieb werden Teile des Gerätes (z.B. die Warmhalteplatte und der Dampfaustritt am Filter) sehr heiß; vermeiden Sie eine Berührung!
- ⚠ Sorgen Sie dafür, dass das Netzkabel nicht die heiße Warmhalteplatte berührt.
- ⚠ Vor jeder Reinigung und bei längerer Abwesenheit den Netzstecker ziehen!
- ⚠ Das Gerät niemals in Wasser tauchen!
- ⚠ Die Glaskanne ist nicht mikrowelleneeignet.
- ⚠ Füllen Sie nur frisches, kaltes Wasser ein.
- ⚠ Während des Brühvorganges nicht den Filterdeckel öffnen!
- ⚠ Dieses Gerät ist nicht dafür bestimmt, durch Personen (einschließlich Kinder) mit eingeschränkten physischen, sensorischen oder geistigen Fähigkeiten oder mangels Erfahrung und/oder mangels Wissen benutzt zu werden, es sei denn, sie werden durch eine für ihre Sicherheit zuständige Person beaufsichtigt oder erhielten von ihr Anweisungen, wie das Gerät zu benutzen ist.
- ⚠ Benutzen Sie das Gerät nur außerhalb der Reichweite von Kindern, Kinder sollten beaufsichtigt werden, um sicherzustellen, dass sie nicht mit dem Gerät spielen.
- ⚠ Das Auswechseln des Netzkabels und alle sonstigen Reparaturen dürfen nur vom Melitta Kundendienst oder einer ähnlich qualifizierten Person durchgeführt werden, um eine Gefährdung zu vermeiden.

Dieses Gerät ist dazu bestimmt, im Haushalt und ähnlichen Anwendungen verwendet zu werden wie z.B.:

- in Küchen für Mitarbeiter in Läden, Büros und anderen gewerblichen Bereichen
- in landwirtschaftlichen Anwesen
- von Kunden in Hotels, Motels und anderen Wohneinrichtungen
- in Frühstückspensionen.

Your Melitta Single 5 is equipped with a special valve (Fig. 6). It prevents, that the water runs into the filter, before it is hot enough. This ensures, that already by preparing of small cup volumes the coffeegrind has contact only with water of an optimale temperature. All valuable components of the coffee will be dissolved – for full coffee enjoyment and best drinking temperature from first to last cup!

Before preparing your first cup of coffee ...

- read all operating and safety instructions carefully.
- make sure that the voltage in your home corresponds with the voltage indicated on the bottom of the appliance.
- clean the appliance by filling the water tank with clear cold water and allow the water to run through (without coffee).

Coffee Preparation

1. Insert plug of the appliance into socket.
2. Raise lid of water tank and pour the required amount of fresh cold water out of the glass jug into the water tank (Fig. 1). The number of cups of coffee is determined by referring to the scale on the glass jug and the water level indicator (Fig. 2).
3. Lift the filter lid. Fold over the seamed edges of the filter bag size 1x2 and place it into the filter (Fig. 3). The inner filter insert is removeable.
4. Scoop the filter-fine ground coffee into the filter bag. Recommendation: use one level coffee measure (approx. 6 g) per cup or vary according to taste.
5. Close the filter lid. Place glass jug with lid on the hot plate under the filter.
6. Switch the appliance on – the on/off switch lights up (Fig. 4) – showing that the machine is operating.
7. The “drip stop” prevents dripping, when the jug is taken away after filtration (Fig. 5).
8. As long as the machine is switched on, the hot plate keeps the coffee hot. For best result, it is advisable not to keep filtered coffee warm for more than one hour.

Additional Instructions:

- Before starting the brewing cycle, the lid must be on the glass jug to ensure that the filter outlet is open.
- Switch the machine off between two brewing cycles and leave it to cool down for approx. 5 minutes.

Cleaning and Maintenance

Always pull the plug out of the socket before cleaning.

Detachable Parts:

Filterinsert, glassjug and lid may be cleaned with hot water and washing-up liquid or may be washed in the dishwasher.

Basic Appliance:

Use a soft damp cloth and some washing-up liquid for cleaning the exterior. Appliance and cord should

never be cleaned under running water or immersed in water. Do not use scouring pads or harsh abrasives.

Descaling

In hard water areas scale will eventually build up in your machine which unfortunately cannot be avoided. You should descale your machine regularly (after every 40 filtrations) to ensure perfect operation. Use Swirl Bio-Descaler or Swirl Quick-Descaler for efficient descaling.

Important:

After descaling repeat brewing process with clear cold water (without coffee) at least 2 to 3 times.

Replacement Glass Jugs

Glass jugs are available from your retailer.

Safety instructions

- ⚠ When the appliance is switched on, some parts (e.g. the warming plate) become hot. Do not touch – risk of burning!
- ⚠ Always keep appliance out of the reach of children.
- ⚠ Never allow the cord to come into contact with the warming plate.
- ⚠ Always pull the plug out of the socket before cleaning or in case of absence for a long time.
- ⚠ Never immerse the appliance in water.
- ⚠ Glass jug is not microwave-proof.
- ⚠ Do not use hot water. Only fresh, cold water should be used to fill in the watertank.
- ⚠ Do not open the filter lid during the coffee brewing process.
- ⚠ This appliance is not dedicated for use by persons (incl. children) with limited physical, sensorical or mentally ability or for want of experience or/and for want of knowledge unless they are supervised by a person, who is responsible for their security or got instruction how the appliance has to be used.
- ⚠ Always keep the appliance out of the reach of children, children shall be supervised to secure that they will not play with the appliance.
- ⚠ The replacement of the cord and all other repairs must be carried out by authorized Melitta Customer Service Centres only or by a person of similar qualification.

This appliance is designed to be used in households and similar use as e.g.:

- in kitchens for staff in shops, offices, and other commercial fields
- in agricultural properties
- by clients in hotels, motels and other residence facilities
- in breakfast guesthouses.

Votre cafetière Melitta Single 5 est équipée d'un clapet de régulation de température (fig. 6). Celui-ci empêche l'eau de passer à travers le filtre, tant qu'elle n'est pas suffisamment chaude. Ce système vous garantit une filtration avec de l'eau à température optimale, même pour la préparation d'une petite quantité de tasses. Il assure ainsi la libération de tous les arômes de votre café et une dégustation à température optimale de la première à la dernière tasse!

Avant la première utilisation

- Lire attentivement le mode d'emploi et les conseils de sécurité.
- Vérifier que le voltage de la cafetière est adapté à votre installation électrique.
- Remplir le réservoir d'eau froide et faire fonctionner la cafetière sans café, en laissant passer toute l'eau afin de nettoyer l'appareil.

Préparation du café

1. Brancher l'appareil.
2. Verser la quantité d'eau froide souhaitée dans le réservoir à l'aide de la verseuse (fig. 1). Se reporter à la graduation de tasses imprimée sur la verseuse et vérifier avec l'indicateur du niveau d'eau de la cafetière. (fig. 2)
3. Soulever le couvercle du support-filtre. Plier le filtre Melitta 1 x 2 le long des soudures et le placer dans le support-filtre (fig. 3), qui est amovible.
4. Verser le café moulu dans le filtre. Conseil: une mesure (environ 6 g) par tasse.
5. Fermer le couvercle du support-filtre. Placer la verseuse avec son couvercle sur la plaque chauffante sous le support-filtre.
6. Mettre l'appareil en marche, l'interrupteur à témoin lumineux s'allume (fig. 4).
7. Le stop goutte de la cafetière empêche le café de couler, lorsque la verseuse est retirée (fig. 5).
8. La plaque chauffante maintient le café à la bonne température aussi longtemps que l'appareil reste en marche.

Conseils d'utilisation:

- Pour un meilleur résultat, nous vous conseillons de ne pas garder le café chaud plus d'une heure. Veillez à ce que le couvercle soit bien sur la verseuse lors de la préparation du café.
- Si vous souhaitez refaire du café, éteindre la cafetière pendant 5 minutes avant de relancer une préparation.

Entretien

Retirer la prise du secteur avant de nettoyer l'appareil.

Parties amovibles:

Support-filtre, verseuse et couvercle peuvent être

lavés à l'eau chaude avec du produit vaisselle ou au lave-vaisselle.

Le corps de l'appareil:

Utiliser un chiffon humide. N'utiliser que des produits d'entretien non abrasifs. Ne pas plonger l'appareil dans l'eau.

Détartrage

Les dépôts calcaires étant inévitables, nous vous recommandons un détartrage toutes les 40 utilisations environ. Utiliser de préférence les détartrants Melitta.

Important:

Procéder après le détartrage à au moins 3 rinçages à l'eau claire.

Verseuse de remplacement

Disponible dans votre point de vente.

Consignes de sécurité

- ⚠ Quand l'appareil est en marche, ne pas toucher les parties chaudes (ex: plaque chauffante): risque de brûlure!
- ⚠ Ne pas laisser l'appareil à la portée des enfants
- ⚠ Le câble d'alimentation ne doit jamais être en contact avec les parties chaudes de votre appareil (ex: plaque chauffante)
- ⚠ Toujours débrancher l'appareil avant de le nettoyer ou pendant une absence prolongée
- ⚠ Ne jamais plonger l'appareil dans l'eau
- ⚠ Ne pas utiliser la verseuse dans un four à microondes
- ⚠ Ne pas utiliser d'eau chaude. Mettre uniquement de l'eau fraîche dans le réservoir d'eau
- ⚠ Ne pas ouvrir le couvercle pendant le cycle de la préparation du café
- ⚠ Il n'est pas recommandé que l'appareil soit utilisé par des personnes (y compris des enfants) ayant des capacités mentales ou physiques limitées, ou bien sans expérience et/ou connaissance, à moins que ces personnes ne soient assistées par une personne responsable de leur sécurité qui leur donne des instructions quant à l'utilisation de l'appareil.
- ⚠ Toujours mettre l'appareil hors de portée des enfants afin qu'ils ne puissent pas jouer avec l'appareil
- ⚠ Le remplacement du cordon d'alimentation ou d'autres parties doit être réalisé par Melitta Customer Service ou par une personne de même qualification

Cet appareil a été créé pour une utilisation domestique ou similaire comme par exemple:

- dans les espaces cuisines pour le personnel des magasins, des bureaux et d'autres lieux de ventes
- dans les propriétés agricoles
- par les clients dans les hôtels, les motels et parmi d'autres équipements de résidences
- dans les auberges, pensions ...

De Melitta Single 5 is uitgerust met een speciaal ventiel (afb. 6). Dit ventiel zorgt ervoor, dat alleen water dat heet genoeg is in de filterhouder terecht komt. Met als resultaat, dat ook bij het zetten van een kleiner aantal koppen koffie, het koffiemaatsel reeds bij het eerste kopje met optimaal verwarmd water bevochtigd wordt. Zo krijgen waardevolle koffie-aroma's volop de kans zich te bevrijden. Een volmaakt koffie-aroma vanaf de eerste tot de laatste kop koffie.

Voor het eerste kopje koffie...

- Lees de gebruiksaanwijzing en de veiligheidsvoorschriften zorgvuldig door.
- Controleer of de netspanning (voltage) in uw huis overeenkomt met de aanduiding op de onderkant van het apparaat.
- Reinig het apparaat door 2 tot 3 maal koud, helder water (zonder koffie en filterzakje) te laten doorlopen. Laat het apparaat tussen deze doorloopbeurten 5 minuten afkoelen.

Zo zet u de lekkerste koffie:

1. Steek de stekker in het stopcontact.
 2. Vul het waterreservoir met koud vers water (afb. 1). Het aantal koppen koffie kan worden afgelezen op de glaskan en op de waterpeilaanduiding (afb. 2).
 3. Doe het deksel omhoog. Vouw het filterzakje 1 x 2 aan de zij- en onderkant en plaats het filterzakje in de filterhouder (afb. 3). De filterhouder is uitneembaar.
 4. Vul het Aroma-Filterzakje met gemalen koffie. Gebruik één maatschepje (ca. 6 gram) per kopje.
 5. Sluit het deksel. Plaats de glaskan met deksel op het warmhoudplaatje onder de filterhouder.
 6. Druk op de aan/uit-schakelaar. Het lampje gaat nu branden! (afb. 4)
 7. De druppelstop verhindert nadruppelen als de kan na het zetten van de koffie weggenomen wordt (afb. 5).
 8. De automatische warmhoudplaat houdt de koffie warm zolang het apparaat aanstaat.
- De gezette koffie dient voor het bewaren van de kwaliteit niet langer dan 1 uur warm te worden gehouden.
 - Laat het apparaat ca. 5 minuten afkoelen voordat u opnieuw gaat koffiezetten. Schenk geen koud water in een warm koffiezetapparaat!
 - Plaats steeds het deksel op de glaskan, zodat de filter open is en de gezette koffie kan doorlopen in de kan.

Onderhoud

Trek altijd de stekker uit het stopcontact voordat u het apparaat schoonmaakt.

Afneembare delen:

Filterhouder, glaskan en deksel kunnen met heet water en afwasmiddel of in de vaatwasmachine worden gereinigd.

Basis-apparaat:

gebruik een zachte, vochtige doek en een kleine hoeveelheid mild schoonmaakmiddel om de buitenkant te reinigen. Het apparaat en het snoer mogen nooit gereinigd worden onder stromend water of onderge-

dompeld worden in water. Gebruik geen schuur-sponsje of scherpe schuurmiddelen.

Regelmatig ontkalken:

afhankelijk van de hardheid van het water ontstaat kalkaanslag. Dit kan uw koffiezetapparaat beschadigen. U kunt dit voorkomen door regelmatig het apparaat te ontkalken (na ca. 40 maal koffiezetten). Gebruik als ontkalkingsmiddel de biologisch afbreekbare Melitta vloeibare of Melitta poeder snelontkalker.

Belangrijk:

Laat na het ontkalken het apparaat nog 2 tot 3 maal doorlopen met helder, koud water.

Vervangingsonderdelen:

De glaskan (TYPE 93) is verkrijgbaar bij de speciaalzaak.

Veiligheidsvoorschriften

1. Sluit het apparaat alleen aan op een goed geïnstalleerd, geaard stopcontact.
2. Sommige onderdelen van het apparaat (bijv. de warmhoudplaat) worden tijdens het gebruik heet. Vermijd aanraking.
3. Vermijd dat het elektrische snoer tegen de warmhoudplaat komt
4. Houd het apparaat altijd buiten bereik van kinderen.
5. Trek altijd de stekker uit het stopcontact voordat u het apparaat reinigt en wanneer u voor langere tijd afwezig bent.
6. Dompel het apparaat nooit onder in water.
7. De glaskan is niet geschikt voor de magnetron-/microgolfoven.
8. Vul het apparaat nooit met warm water; gebruik altijd vers, koud water.
9. Open het filterdeksel nooit tijdens het doorlopen van de koffie.
10. Dit apparaat is niet geschikt om gebruikt te worden door personen (inclusief kinderen) met beperkte lichamelijke, sensorische of geestelijke capaciteiten. Ook het gebruik door personen met geringe ervaring en/of kennis van elektrische apparaten wordt afgeraden, tenzij geassisteerd door iemand die verantwoordelijk is voor hun veiligheid en kennis heeft van zaken over het gebruik van het apparaat.
11. Er dient erop te worden toegezien dat kinderen niet met het apparaat spelen.
12. Wijzigingen aan het elektrische snoer en alle andere reparaties mogen uitsluitend door de Melitta-Consumentenservice of een door Melitta erkende klantendienst of speciaalzaak worden uitgevoerd.

Dit apparaat is ontwikkeld voor huishoudelijk gebruik en vergelijkbaar gebruik zoals bijvoorbeeld:

- in keukens van winkelpersoneel, kleine kantoren en andere commerciële instellingen
- in agrarische bedrijven
- in hotels, motels Bed & Breakfast en andere verblijfsfaciliteiten

Il Suo Melitta Single 5 è attrezzato con una valvola speciale (fig. 6). Lasciare scorrere l'acqua nel filtro soltanto quando è abbastanza calda. Così si garantisce che anche durante la preparazione di piccole quantità il caffè macinato venga a contatto fin dall'inizio solo con acqua riscaldata in modo ottimo. Tutte le preziose sostanze aromatiche vengono sbocciate al massimo e gustate in pieno con la temperatura ottimale del café... dalla prima all'ultima tazza.

Al primo utilizzo

- Leggere attentamente a fondo istruzioni d'uso ed avvertenze.
- Verificare che la tensione di rete sia conforme alla tensione indicata sul lato inferiore dell'apparecchio.
- Pulire l'apparecchio sottoponendolo a due bolliture complete utilizzando acqua limpida, fredda (senza caffè).

Preparazione del caffè

1. Collegare l'apparecchio alla corrente elettrica.
2. Riempire il serbatoio dell'acqua aperto con la quantità di acqua fresca desiderata utilizzando il bricco di vetro (Fig. 1). Il numero di tazze è indicato dalla graduazione sul bricco di vetro e sul serbatoio dell'acqua. (Fig. 2)
3. Sollevare il coperchio del filtro piegare il bordo laterale ed inferiore del sacchetto 1 x 2 ed inserirlo nel filtro (Fig. 3). L'insero di filtro può essere tolto.
4. Mettere del caffè macinato fine nel sacchetto filtro. Si consiglia: un misurino raso per tazza = ca. 6 g.
5. Chiudere il coperchio del filtro. Porre il bricco di vetro con coperchio sullo scaldavivande al di sotto del portafiltro.
6. Accendere l'apparecchio – l'interruttore di accensione / spegnimento si illumina (Fig. 4) – il caffè scende automaticamente.
7. Il dispositivo salvagocce evita lo sgocciolamento dopo che il bricco è stato tolto al termine della bollitura.
8. La piastra termica mantiene il caffè bollente solo fintanto che l'apparecchio resta acceso.

Consigli utili:

- Iniziare la bollitura solo dopo aver applicato il coperchio al bricco di vetro – solo in questo modo il filtro resta aperto.
- Spegner l'apparecchio prima della bollitura successiva e lasciare raffreddare per ca. 5 minuti.

Pulitura e manutenzione Parti estraibili:

Il portafiltro, il bricco di vetro e coperchio possono essere lavati con acqua calda e detersivo o in lavastoviglie.

Struttura dell'apparecchio:

Utilizzare per la pulitura esterna un panno morbido e umido ed un detergente. Non lavare mai l'apparecchio e il cavo d'alimentazione sotto acqua corrente e non immergere mai in acqua. Non utilizzare alcun detergente aggressivo o abrasivo.

Decalcificante:

Calcificazioni all'interno dell'apparecchio sono inevitabili. Una regolare azione decalcificante (dopo 40 utilizzi del filtro) assicura un perfetto funzionamento. Si consiglia l'utilizzo di SWIRL® decalcificante biologico o SWIRL® decalcificante rapido.

Importante:

Dopo l'applicazione del decalcificante effettuare 2 o 3 bolliture con acqua limpida, fredda (senza caffè).

I ricambi del bricco di vetro sono reperibili in commercio.

Istruzioni per la sicurezza

1. Collegare l'apparecchio solo a prede dotate di messa a terra.
2. L'apparecchio deve essere alimentato solo con la tensione riportata sulla targhetta di identificazione (vedi fondo della macchina).
3. Non immergere in acqua l'apparecchio e tenerlo lontano dalla portata di bambini.
4. Non azionare mai la macchina senza acqua.
5. Riempire l'apposito contenitore esclusivamente con acqua fredda di rubinetto (non introdurre altri liquidi).
6. La brocca di vetro non è adatta per il forno a microonde.
7. Per proteggere la macchina da una sovrasollaccitazione termica, attendere 5 minuti tra una preparazione e l'altra. Durante questa pausa, spegnere la macchina.
8. Prima di pulire la macchina o in caso di anomalie nel funzionamento, staccare la spina.
9. Durante il funzionamento, la piastra di riscaldamento è molto calda - evitare di toccarla e tenere fuori dalla portata dei bambini.
10. Se il cavo di alimentazione della macchina o la macchina stessa dovessero essere guasti, la riparazione dovrà essere eseguita esclusivamente dal costruttore, da un suo servizio di assistenza o comunque da una persona specializzata per escludere la possibilità di pericoli!
11. **Non azionare mai la macchina, se difettosa!**
12. Osservare le istruzioni per la decalcificazione.

Su Melitta Single 5 está equipada con una válvula especial (ilustración 6). Previene, que el agua pase al filtro antes de estar lo suficientemente caliente. Esto asegura que al preparar pequeñas tazas el café solo tiene contacto con agua a una temperatura óptima. Todos los preciados componentes del café serán disueltos – para disfrutar plenamente del café y beberlo a la mejor temperatura desde la primera a la última taza.

Antes del primer uso

- Imprescindible leer completamente las instrucciones de uso y las indicaciones de seguridad.
- Verificar si concuerdan la tensión de la red con la tensión indicada en la base del aparato.
- Limpie el aparato dejando pasar agua clara y fría durante dos procesos de hervir (sin molienda de café).

La preparación del café

1. Conectar el aparato a la corriente.
2. Llenar el depósito del agua con la cantidad de agua clara y fría que se desee (ilustración 1) utilizando para ello la jarra de cristal. El número de tazas viene señalado en la escala de la jarra y en la del depósito del agua (ilustración 2).
3. Levante la tapa del porta-filtro. Doble los bordes del filtro de papel tamaño 1 x 2 por la zona marcada y colóquelo dentro del portafiltro (ilustración 3). El porta-filtro de la cafetera se puede sacar.
4. Añadir café finamente molido al filtro de café. Recomendación: una medida rasa por taza: aprox. 6 g.
5. Cierre la tapa del porta-filtro. Coloque la jarra de cristal con tapa sobre la placa, debajo del porta-filtro.
6. Encender el aparato – se iluminará el piloto de encendido/apagado (ilustración 4) – el café se preparará automáticamente.
7. El sistema antigoteo evitará el goteo cuando después de finalizar el proceso de hervir, se retire la jarra.
8. Mientras esté encendido el aparato, la placa calentadora mantendrá el café caliente.

Indicaciones adicionales:

- Iniciar el proceso de hervir solamente cuando la jarra tenga colocada su tapa – únicamente así se abrirá el cierre del filtro.
- Entre dos procesos de hervir, apagar el aparato y dejar enfriar apróx. durante 5 min.

Limpieza y mantenimiento

Piezas extraíbles:

Porta-filtro, jarra de cristal y tapa se pueden lavar con agua caliente y detergente líquido ó en el lavavajillas.

Base del aparato:

Utilice un paño suave y húmedo y algo de lavavajillas (detergente) para la limpieza externa. No sumergir ni dejar correr bajo el agua corriente jamás el aparato y su conexión a la red. No utilizar detergentes abrasivos y fuertes.

Descalcificar:

La calcificación del aparato es inevitable. Una descalcificación regular (después de 40 procesos de hervor) asegura un funcionamiento óptimo. Utilice para ello el Descalcificador Rápido Melitta.

Importante:

Después de descalcificar el aparato es imprescindible realizar de 2 a 3 procesos de hervor con agua clara y fría (sin molienda de café).

Las jarras de reposición están disponibles en los canales de venta.

Instrucciones de seguridad

1. Cuando el aparato está encendido, algunas partes (por ej. el plato calentador) se ponen calientes. No tocar - riesgo de quemadura!
2. Mantenga el aparato siempre fuera del alcance de los niños.
3. Nunca permita que el cable entre en contacto con el plato calentador.
4. Siempre desconecte el enchufe de la toma de corriente antes de limpiar o en caso de ausentarse por un tiempo largo
5. Nunca sumerja el aparato en agua.
6. La jarra de vidrio no es apta para uso en microondas.
7. No utilice agua caliente. Sólo se debe usar agua fría y fresca para llenar el tanque de agua.
8. No abra la tapa del filtro durante el proceso de preparación del café.
9. Este aparato no está concebido para que sea utilizado por personas (incluyendo niños) con capacidades mentales, sensoriales o físicas limitadas o que lo quieran utilizar para experimentar y/o lo necesiten para adquirir conocimiento, a menos que estén supervisados por una persona que sea responsable de su seguridad o tenga conocimiento respecto a cómo se tiene que utilizar el aparato.
10. Mantenga el aparato siempre fuera del alcance de los niños. Los niños deben ser supervisados para asegurar que no jugarán con el aparato.
11. El reemplazo del cable y cualquier otra reparación deben ser llevados a cabo por los Centros Autorizados de Atención a Clientes Melitta o por una persona con una cualificación similar.

Este aparato ha sido diseñado para el uso doméstico o similar, como por ejemplo:

- en cocinas para empleados de tiendas, oficinas y otras áreas comerciales
- en propiedades agrícolas
- uso por clientes en hoteles, moteles y otras instalaciones residenciales
- en pensiones con desayuno

Din Melitta Single 5 är utrustad med en specialventil (bild 6). Ventilen ser till att vattnet rinna ner i filtret först när det är varmt nog. Tack vare detta kommer kaffepulvret endast i kontakt med vatten som har rätt temperatur även när man brygger en liten mängd kaffe. Kaffet får härigenom en fulländad arom och ger en komplett kaffeupplevelse från första koppen!

Innan Ni brygger Er första kopp kaffe

- Läs noggrant igenom hela bruksanvisningen och säkerhetsföreskrifterna.
- Kontrollera att nätspänningen stämmer överens med det voltalt som anges på kaffebrygele undersida.
- Rengör först kaffebryggaren genom att köra igenom två hela bryggnigar med enbart rent och kallt vatten utan kaffe och kaffefilter.

Kaffebrygning

1. Sätt kontakten i vägguttaget.
2. Fyll vattenbehållaren med önskad mängd färskt och kallt vatten med hjälp av glaskannan (bild 1). Koppantalet är avläsbart på glaskannan såväl som på vattenbehållaren. (bild 2)
Vänstra skalan = små koppar
Högra skalan = stora koppar
3. Lyft locket till filterhållaren. Vik kantsömmarna på filtret (storlek 1x2) och placera detta i filterhållaren (bild 3). Den inre filterhållaren är löstagbar.
4. Mät upp bryggkaffe i kaffefiltret. Rekommendation: ett struket kaffemått per kopp = ca. 6 g.
5. Stäng locket till filterhållaren. Placera glaskannan med locket på under filterhållaren på värmeplattan.
6. Sätt på bryggaren - strömbrytaren lyser (bild 4) - vilket visar att maskinen är igång
7. Dropstoppet förhindrar dropp när kannan tas bort för servering (bild 5).
8. Värmeplattan håller kaffet varmt så länge som kaffebryggaren är påslagen.

Viktigt

- Vid brygning måste locket sitta på glaskannan.
- Stäng av kaffebryggaren ca 5 minuter mellan a bryggnigar och låt den svalna.

Rengöring och underhåll

Drag ut kontakten ur vägguttaget innan Ni rengör kaffebryggaren.

Avtagbara delar

Filterhållare, glaskanna och lock kan diskas i varmt vatten eller i diskmaskin.

Kaffebryggaren

Rengör kaffebryggaren med en fuktig, mjuk trasa och ett mildt diskmedel. Kaffebryggaren och sladden får aldrig sköljas under rinnande vatten eller doppas ner i vatten. Använd inte grova eller repande rengöringsmedel.

Avkalkning

Det kan inte undvikas att kalkavlagringar bildas i kaffebryggaren. Kaffebryggaren bör avkalkas regelbundet (helst efter var 40:e brygning). Använd Melitta BioAvkalkare för effektiv avkalkning.

Viktigt:

Efter avkalkning bör kaffebryggaren sköljas ur genom att den körs med enbart rent vatten 2-3 st gånger.

Glaskanna - reservdel

Reservkanna finns att köpa som reservdel i I-handeln.

Säkerhetsföreskrifter

1. När bryggaren är i gång, kan vissa delar (t ex varmhållningsplattan) bli heta. Vidrör inte – risk för brännskador!
2. Förvara alltid bryggaren utom räckhåll för barn.
3. Se till att sladden aldrig kommer i kontakt med värmeplattan.
4. Dra alltid ur kontakten före rengöring eller vid längre bortovaro.
5. Doppa aldrig ner bryggaren i vatten.
6. Glaskannan skall inte användas i mikrovågsugn.
7. Använd inte varmt vatten. Bara färskt, kallt vatten skall hällas in vattenbehållaren.
8. Öppna inte filterlocket under brygningen.
9. Denna bryggare skall inte användas av personer (inkl barn) med begränsad psykisk, sensorisk eller fysisk handikapp. Vid användning av kaffebryggaren bör ansvarig person hjälpa till eller stödja vederbörande för en säker hantering skall uppnås.
10. Håll alltid bryggaren utom räckhåll för barn, barn skall övervakas så att de inte leker med bryggaren.
11. Sladdbyte och alla andra reparationer måste utföras av auktoriserade Melitta Kundservicecentra eller av en person med liknande kvalifikationer.

Denna maskin är tillverkad för att användas i hus håll eller liknande användning såsom:

- i kök för personal i butiker, kontor eller andra kommersiella platser
- i jordbruksegendomar
- av kunder på hotell, motell eller andra vistelseanläggningar vid frukostpensionat.

Melitta Single 5er udstyret med en speciel ventil (billede 6). Den forhindrer, at vandet løber ned i kaffefilteret, før det er varmt nok. Dette sikrer at vandet altid har den rette temperatur, når det rammer kaffen. Alle de vigtige aromastoffer fra kaffen vil blive udnyttet - så kaffen bliver fuldstændt fra første til sidste kop.

Før De tilbereder Deres første kop kaffe ...

- læs omhyggeligt alle instruktioner vedrørende brug og sikkerhed.
- vær sikker på at spændingen (volt) i Deres hjem svarer til den volt, der er anført i bunden af maskinen.
- Rengør først kaffemaskinen ved at køre to hele brygninger igennem med rent koldt vand uden kaffe og kaffefilter.

Kaffebrygning

1. Sæt stikket fra maskinen i stikkontakten.
2. Fyld vandbeholderen med den ønskede mængde koldt vand, ved hjælp af glaskanden (billede 1). Kopantal kan aflæses på glaskanden såvel som på vandbeholderen. (billede 2)
Venstre skala = små kopper
Højre skala = store kopper
3. Loft låget over tragten. Fold kanterne på kaffefilteret, størrelse 1 x2, og placere kaffefilteret i tragten (fig. 3). Indertragten er at tage ud.
4. Hæld kaffe i kaffefilteret. Der anbefales en strøgen kaffeske (6 g) pr. kop.
5. Luk låget over tragten. Sæt glaskanden med låg på varmepladen under tragten.
6. Tænd for maskinen - tænd/sluk lampen lyser (billede 4) og viser, at maskinen er i drift.
7. Drypstoppet forhindrer, at maskinen drypper, når kanden tages væk efter at kaffen er brygget. (billede 5)
8. Kaffemaskines varmeplade virker så længe apparatet er tændt.

Yderligere instruktioner:

- Start kun bryggeprocessen, når låget er på glaskanden, hvilket sikrer at udløbet på tragten er åbent.
- Sluk for maskinen mellem 2 brygninger og lad den køle af i ca. 5 min.

Rengøring og vedligeholdelse

Træk altid stikket ud først.

Aftagelige dele:

Indertragten, glaskanden og låg skal vaskes med varmt vand og opvaskemiddel, de kar også vaskes i opvaskemaskinen.

Maskinen:

Brug en blød fugtig klud og lidt opvaskemiddel til at rengøre udvendig med. Maskinen og ledningen må aldrig renses under rindende vand eller neddyppes i vand. Brug ikke skuremidler eller -svampe.

Afkalkning

Der vil danne sig kalk i Deres maskine. Det kan ikke undgås. De skal regelmæssigt afkalke Deres maskine (efter hver 40. bryg) for at sikre at maskinen fungerer perfekt. Brug Melitta Bio-afkalker, som efter ca. 30 min. giver en effektiv afkalkning.

Vigtigt:

Efter afkalkning, gentag bryggeprocessen mindst 2 til 3 gange (uden kaffe) med rent koldt vand.

Ekstra glaskander

Glaskanden kan købes som reservedel i special-forretninger.

Sikkerhedsregler

1. Når maskinen er tændt, kan nogle af delene f.eks. varmepladen blive meget varme. Rør dem ikke idet der er risiko for at blive forbrændt.
2. Sørg for at maskinen står udenfor børns rækkevidde.
3. Sørg for at ledningen ikke kommer i berøring med varmepladen.
4. Tag altid ledningen ud af stikkontakten når maskinen rengøres, samt hvis maskinen ikke skal bruges i længere tid.
5. Sænk aldrig kaffemaskinen ned i vand.
6. Glaskanden og låg tåler ikke at komme i mikroovn.
7. Brug ikke varmt vand til kaffebrygning, brug kun frisk koldt vand i vandbeholderen.
8. Tragten må ikke åbnes, når maskinen brygger – risiko for skoldning
9. Apparatet bør ikke anvendes af personer (inkl. børn) med nedsat fysisk eller mental erfaring eller kundskab, med mindre de har fået råd og instruktioner i anvendelse af kaffemaskinen af en person med ansvar for deres sikkerhed.
10. Børn bør gøres opmærksom på at de ikke må lege med kaffemaskinen.
11. Udsiftning af elkabel samt øvrige reparationer skal foretages af Melitta Scandinavias autoriserede værksted eller anden kvalificeret reparatør.

Apparatet er til brug i almindelige husholdninger, og mindre husholdninger såsom:

- til medarbejdere i mindre virksomheder/butikker
- til mindre landbrug
- til gæster på hotel- eller motelværelser
- til bed and breakfast.

Melitta Single 5 kahvinkeittimesi on varustettu erikoisventtiilillä (Kuva 6). Venttiili estää veden juoksun suodattimeen liian kylmänä. Näin suodattimeen valuva vesi on jo pieniäkin määriä keitetessä aina riittävän lämmintä. Kahvista tulee aromikasta jo ensimmäisestä kupista lähtien!

Ennen ensimmäistä kahvikupillista

- Lue käyttöohje ja turvallisuusohjeet huolellisesti.
- Varmista, että käyttöpaikan jännite vastaa laitteen pohjassa ilmoitettua jännitettä.
- Puhdista kahvinkeitin ajamalla ensin kylmä vesi läpi kaksi kertaa ilman kahvia ja suodatinpussia.

Kahvinvalmistus

1. Liitä pistotulppa pistorasiaan.
2. Täytä vesisäiliö raikkaalla, kylmällä vedelläkuppiasteikko on luettavissa sekä vesisäiliöstä että lasikanusta (Kuva 1).
Vasemmanpuoleinen asteikko =suuri kuppi
oikeanpuoleinen asteikko = pieni kuppi (Kuva 2)
3. Nosta suodattimen kansi. Taita paperisuodattimen reunat (1x2) ja aseta se suodatinkoriin (Kuva 3). Suodatinkorin suodatinkannatin on irroitettava.
4. Mittaa suodatinkahvi suodattimeen. Suositellaan: Sileä kahvimita kuppia kohti (noin 6 gr).
5. Sulje suodattimen kansi. Aseta lasikannu kansineen lampolevyllä.
6. Kytke laitteen virta - Auki/Kiinni -kytkimen merkkivalo syttyy (Kuva 4) - kahvi valmistuu automaattisesti.
7. Tippalukko estää jälkitippumisen kun kannu nostetaan suodatuksen jälkeen pois levytä. (Kuva 5)
8. Lämpöelementti pitää kahvin lämpimänä niin kauan kun kahvinkeitin on päällä.

Lisäohjeita:

- Käynnistä suodatus vasta kun lasikannun kansi on paikallaan - tällöin tippalukko on auki.
- Katkaise laitteen virta suodatuksen jälkeen ja

Puhdistus ja hoito

Muista aina laitetta huoltaessasi irrottaa laitteen pistotulppa pistorasiasta.

Irrotettavat osat:

Suodatinpidin, lasikannu ja kansi voidaan pesta kuumalla vedellä ja pesuaineella, tai pesta astianpesukoneen ylakorissa.

Peruslaite:

Laite pyyhitään ulkopuolisesti kostealla pyyhkeellä mieto astianpesuainetta käyttäen. Laitetta tai verkkojohtoa ei milloinkaan saa pestä juoksevan veden alla tai upottaa veteen. Voimakkaat puhdistusaineet ja hankaa- vat välineet vahingoittavat laitteen pintaa.

Kalkinpoisto

Kalkkikerrostumat laitteessa eivät ole vältettävissä. Säännöllinen kalkinpoisto (aina 40 suodatuskerran jälkeen) varmistaa laitteen moitteettoman toiminnan. Kalkinpoistoon suosittelemme Swirl Bio-kalkinpoistoainetta.

Tärkeää:

Kalkinpoiston jälkeen valuta 2-3 kannullista raikasta, kylmää vettä (ilman kahvijauhetta) laitteen läpi.

Varalasikannut

Varakannun voi ostaa varaosana kaupasta.

Turvallisuusohjeet

1. Kun keitin on päällä, eräät osat (kuten lämmitystaso) kuumenevat. Älä koske kuumiin osiin palovammatariskin takia
2. Pidä keitin aina poissa lasten ulottuvilta
3. Älä koskaan päästä sähköjohtoa suoraan kontaktiin lämpölevyn kanssa
4. Poista aina sähköjohto jos laitetta putsataan / jos olet pitkiä aikoja poissa
5. Älä koskaan liota keitintä vedessä
6. Lasikannu ei sovellu käytettäväksi mikroaaltouunissa
7. Älä käytä kuumaa vettä – vesitankkiin tulisi laittaa ainoastaan kylmää, raikasta vettä.
8. Älä avaa suodatinkaukaloa kesken kahvinkeitin.
9. Älä huolla laitetta omin päin. Kaikki huoltotoimenpiteet (sähköjohdon vaihto tms) tulisi jättää valtuutetun Melitta Customer Service Centerin vastuulle.

Tämä laite on suunniteltu kotitalouskäyttöön ja vastaavanlaiseen käyttöön, kuten:

- henkilökunnan keittiöissä, toimistoissa ja muilla kaupallisilla aloilla
- maataloilla
- hotelleissa, motelleissa sekä asuntoloissa ja majataloissa.

Din Melitta Single 5 er utstyrt med en spesialventil (bilde 5). Ventilen forhindrer at vannet renner ned i filteret før det er blitt tilstrekkelig varmt. Dette sikrer at kaffepulveret bare kommer i kontakt med vann som har oppnådd riktig temperatur, selv om man kun trakter en liten mengde kaffe. Kaffen får på denne måten den beste aroma og blir en komplett kaffeopplevelse fra første kopp.

Før første gangs bruk

- Les først nøye gjennom hele bruksanvisningen og sikkerhetsreglene.
- Kontroller om spenningen på lysnettet stemmer overens med spenningsangivelsen på kaffetrakterens underside.
- Rengjør først kaffetrakteren ved å foreta to hele traktinger med kun rent kaldt vann uten kaffe og filterpose.

Tilberedning av kaffe

1. Kople kaffetrakteren til strøm-nettet.
2. Fyll vannbeholderen med ønsket mengde friskt og kaldt vann med hjelp av glasskannen (bilde 1). Antallet kopper kan avleses på både glasskanne og vannbeholder. (bilde 2).
3. Løft lokket til filterholderen. Brett kantsømmene på filteret (størrelse 1x2) og plasser dette i filterholderen (bilde 3). Den indre filterholderen er løs og kan tas ut.
4. Mål opp kaffe i filterposen. Anbefalt: et strøket kaffemål pr. kopp = ca. 6 g.
5. Steng lokket til filterholderen. Plasser glasskannen på varmeplaten under filterholderen. Lokket på glasskannen skal være på.
6. Slå på kaffetrakteren - PÅ-/AV-tasten begynner å lyse (bilde 4) - kaffen tilberedes nå automatisk.
7. Dråpestoppmekanismen hindrer at det fortsetter å dryppe kaffe ned på varmeplaten når kaffen tas bort etter endt traktning (bilde 5).
8. Varmeplaten holder kaffen varm så lenge kaffetrakteren er på. Tilleggsopplysninger:
 - Traktningen av kaffe må bare startes når lokket er satt på glasskannen - bare da er filtersperren åpen.
 - Kaffetrakteren skal slås av mellom to traktinger.
 - Man må gi den anledning til å avkjøles i ca 5 minutter.

Rengjøring og pleie

Trekk alltid nettstøpselet ut av stikkkontakten før rengjøringen.

Avtagbare deler:

Filterholder, glasskanne og lokk kan vaskes i varmt vann eller i oppvaskmaskin.

Hovedkomponenten:

Benytt en fuktig klut og litt oppvaskmiddel for M; den utvendige rengjøringen. Kaffetrakteren og strømkabelen må aldri rengjøres under rennende vann. Disse

delene må heller aldri dyppes ned i vann. Bruk ikke sterke eller skurende vaskemidler.

Fjerning av kalk:

Det er ikke til å unngå at det avleier seg kalk fra kaffetrakteren. Man bør fjerne kalken fra kaffetrakteren med jevne mellomrom (etter ca. 40 traktinger). Dette sikrer en sikker drift og upåklagelig funksjon. Bruk Swirl bio-kalktøser eller Swirl hurtigkalkfjerner når du skal fjerne kalken.

Viktig:

Når du har fjernet kalk fra kaffetrakteren, må du absolutt foreta 2 til 3 traktinger med rent, kaldt vann (uten kaffepulver).

Reserve glasskanner

Reservekanne kan kjøpes som reservedel i handelen.

Sikkerhetsregler:

1. Når trakteren er i bruk, blir varmeplaten varm. Unngå forbrenninger - IKKE TA PÅ PLATEN
2. Det er viktig at trakteren plasseres utilgjengelig for barn.
3. Se til at ledningen ikke kommer i kontakt med varmeplaten.
4. Dra alltid ut ledningen når kaffetrakteren ikke brukes.
5. Glasskannen skal ikke brukes i mikrobølgeovn.
6. Bruk ikke varmt vann, kun kriskalt kaldt vann skal helles i vannbeholderen.
7. Åpne ikke filterlokket under traktningen.

Alle reparasjoner må utføres av autoriserte serviceverksteder, eller personer med tilsvarende kvalifikasjoner.

Dette apparatet er blitt designet for bruksområdet kjøkken

- For kokker, personale i butikker, og andre offentlige bygninger
- For kunder som leier seg inn på hotell, motell og leiligheter
- For hytter og andre feriesteder.

Våš Melitta Single 5 je vybaven speciálním ventilem (obr. 6). Tento ventil vpustí vodu do filtru teprve tehdy, až když je dostatečně horká. Tím je zaručeno, že i při přípravě menšího počtu šálků se mletá káva hned od začátku vaří s optimálně horkou vodou. Všechny hodnotné aromatické látky kávy budou plně uvolněny – pro skvělý požitek z kávy a optimální teplotu k pití od prvního až k poslednímu šálku.

Před prvním použitím

- Seznamte se důkladně s návodem a bezpečnostními pokyny.
- Ověřte si, odpovídá-li elektrické napětí údajům na spodní straně přístroje.
- Pročistit kávovar lze dvojitým vařením čisté, studené vody (bez kávy), dále viz odst. "Čištění a údržba".

Příprava kávy

1. Přístroj zapojíme do sítě.
2. Otevřenou nádržku naplníme požadovaným množstvím studené vody ze skleněné konvice (obr. 1). Počet šálků lze odečíst ze stupnice na skleněné konvici a z průzoru ukazatele stavu vody v nádržce (obr. 2).
3. Víko filtru zvednout. Papírový filtr 1 x 2 na postranním a dolním okraji ohnout a vložit do filtru (obr. 3). Vložku filtru je možno vyjmout.
4. Do papírového filtru vsypeme jemně umletou kávu. Na jeden šálek se doporučuje vrchovatá odměrka = cca 6 g kávy.
5. Víko filtru zavřít. Skleněnou konvici s víkem postavit na ohřívací plotýnku pod filtr.
6. Zapneme-li kávovar, rozsvítí se vypínač (obr. 4), a káva se samočinně připraví.
7. Vyjmete-li skleněnou konvici po skončení přípravy kávy, uzávěr překapávače zabrání nežádoucímu dokapávání (obr. 5).
8. Teplostálá ploténka udržuje horkou kávu jen tehdy, je-li kávovar zapnutý.

Další pokyny

- Vařit kávu je možné jen tehdy, je-li skleněná konvice zakryta víčkem. Potom se totiž otevře uzávěr překapávače.
- Před další přípravou kávy je nutno počkat 5 min., aby kávovar vychladl.

Čištění a údržba

Před každým čištěním odpojte kávovar ze sítě.

Snímatelné díly

Vložku filtru, skleněnou konvici a víko je možno mýt horkou vodou a mycími prostředky nebo v myčce.

Trup přístroje

Pro vnější čištění použijte měkký vlhký hadřík a trochu saponátu. Trup kávovaru a elektrický kabel se nesmí čistit v tekoucí vodě ani do vody ponořit.

Nepoužívejte nikdy agresivní čisticí prostředky nebo prášky na drhnutí.

Odstraňování vodního kamene

Usazování vodního kamene v přístroji je nevyhnutelné. Pravidelné odstraňování vodního kamene po čtyřicátém použití zaručuje bezporuchový provoz kávovaru.

K tomu účelu použijte:

- biorozpuštědlo vodního kamene SWIRL nebo
- rychlé rozpuštědlo vodního kamene SWIRL.

Důležité!

Po odstranění vodního kamene je bezpodmínečně nutné dvakrát až třikrát propláchnout kávovar vařením čisté studené vody (bez kávy). Náhradní skleněné konvice obdržíte v odborných prodejnách: Skleněnou konvici s originálním víčkem odpovídajícím velikostí trupu přístroje a zapínajícím uzávěr překapávače obdržíte v příslušných obchodech.

Bezpečnostní pokyny

1. Když je přístroj zapnutý, některé jeho části (např. varná deska) se zahřívají. Nedotýkejte se – nebezpečí popálení!
2. Vždy uchovávejte přístroj mimo dosah dětí.
3. Nikdy nedopustíte, aby se kabel dostal do styku s varnou deskou.
4. Při čištění a v případě dlouhodobé nepřítomnosti vždy vytáhněte zástrčku ze zásuvky.
5. Zařízení nikdy nenamáčejte ve vodě.
6. Skleněná konvice není vhodná do mikrovlnné trouby.
7. Nepoužívejte horkou vodu. Do nádoby na vodu lijte pouze čerstvou studenou vodu.
8. Během vaření kávy neotevírejte víko filtru.
9. Tento přístroj není určen pro osoby (včetně dětí) se sníženou fyzickou, senzorickou nebo mentální schopností nebo s nedostatkem zkušeností a/nebo s nedostatkem znalostí, pokud nejsou pod dohledem osoby, která zodpovídá za jejich bezpečnost nebo pokud nedostanou pokyny, jak přístroj používat.
10. Vždy uchovávejte přístroj mimo dosah dětí, pro zajištění jejich bezpečnosti musejí být pod dohledem, aby se zajistilo, že si s ním nebudou hrát.
11. Výměnu kabelu a všechny další opravy směřj provádět pouze oprávněná servisní střediska pro zákazníky Melitta nebo osoby s podobnou kvalifikací.

Toto zařízení je určeno pro domácí nebo podobné užití, např.:

- v kuchyňkách zaměstnanců v obchodech, v kancelářích a jiných komerčních prostorech
- v hospodářských budovách
- hosty v hotelech, motelech a jiných rezidenčních zařízeních
- v rodinných penzionech

Jūsu kafijas automāts **Melitta Single 5** darbojas ar speciālu ventili. Šis speciālais ventilis nodrošina ūdens iekļūšanu filtrā tikai pēc tam, kad ūdens tvertnē jau ir pietiekami uzkaršis. Lidz ar to tiek nodrošināts jau no paša sākuma, ka pagatavojot kafiju arī mazākam tasīšu skaitam, kafijas pulverim tiek uzšāļts tikai pietiekami uzkaršis ūdens. Visas vērtīgās kafijas aromvielas atraisās - Jūsu augstākajam kafijas baudījumam ar optimālu dzeršanas temperatūru no pirmās līdz pat pēdējai tasītei!

Pirms pirmās lietošanas

- Noteikti pilnībā izlasīt lietošanas pamācību un drošības noteikumus.
- Pārbaudiet, vai tīkļa strāvas spriegums atbilst spriegumam, kurš norādīts kafijas automāta apakšpusē.
- Attīrīt kafijas automātu, atkārtotot divas reizes pēc kārtas vārīšanas procesu ar aukstu dzidru ūdeni (bez kafijas).

Kafijas pagatavošana

1. Pieslēgt kafijas automātu strāvas tīklam.
2. Paredzēto daudzumu dzidra auksta ūdens ieliet no stikla trauka kafijas automātā (1. att.). Tasīšu skaits norādīts uz stikla trauka un uz kafijas automāta (2. att.).
3. Atvērt filtra vāku. Nolocīt filtra tūtigas (1x2) sānu un apakšējo malu un ievietot to filtrā (3. att.). Filtra ieliktnis ir izņemams.
4. Filtrēšanas smalkumam atbilstoši samaltu kafiju iebērt filtrā. Ieteicam ņemt uz vienu tasīti vienu pilnu mērišanas kausiņu (6 g) kafijas.
5. Aizvērt filtra vāku. Novietot stikla kannu ar vāku uz termoplates zem filtra.
6. Ieslēgt kafijas automātu, pie tam iedegas sli; dža signāllampīna (4. att.) un automātiski sākas kafijas pagatavošana.
7. Pretpilēšanas ierīce novērš kafijas pilēšanu pēc trauka nopemšanas (5. att.).
8. Tikai tad, ja kafijas automāts ir ieslēgts, kafija uz termoplates saglabājas karsta.

Papildus norādījumi

- Kafiju vāriet tikai ar stikla traukam uzliktu vāku, pretējā gadījumā filtra ventilis tiek bloķēts;
- Starp atkārtotām kafijas vārīšanas reizēm automātu izslēgt un 1,aut tam apm. 5 minūtes atdzist.

Tīrīšana un kopšana

Nonemamās daļas:

Filtra ieliktni, stikla kannu un vāku var mazgāt ar karstu, mazgājamos līdzekļus saturošu ūdeni vai arī trauku mazgājamā mašīnā.

Kafijas automāts:

Kafijas automātu tīrīt no ārpuses ar mīkstu, mitru lupatiņu, pielietojot nedaudz kādu mazgājamo līdzekli. Automātu un pievadkabeli nekad nemazgāt zem

tekoša ūdens un neiegremdēt to ūdeni. Nepielietot asus vai kodīgus mazgājamus līdzekļus.

Atkalkošana

Kalka nogulšņu veidošanās kafijas automātā ir neizbēgama. Regulāra atkal,košana (pēc katrām 40 litri 3šānām) nodrošina automāta nevainojamu darbību.

Svarīgi:

Pēc atkalkošanas noteikti atkārtot 2-3 reizes vārīšanas procesu ar dzidru, aukstu ūdeni (bez kafijas).

Pārdošanā ir rezerves stikla trauki.

Drošība instrukcijas

1. Kad ierīce ir ieslēgta, dažas tās daļas (piem., sildīšanas plātne) kļūst karstas. Nepieskarieties – apdedzināšanās risks!
2. Vienmēr glabājiet ierīci no bērniem.
3. Nekad neļaujiet vadam būt saskarē ar sildīšanas plātņi.
4. Vienmēr izņemiet kontaktdakšu no kontaktdakšas pirms tīrīšanas vai, ja to nelietosiet ilgu laiku.
5. Nekad nemērciet iekārtu ūdenī.
6. Stikla krūzi neievietot mikroviļņu krāsnī.
7. Nelietojiet karstu ūdeni. Lai piepildītu ūdens tvertni, izmantojiet tikai svaigu, aukstu ūdeni.
8. Kafijas pagatavošanas laikā neatveriet filtra vāciņu.
9. Šī ierīce nav domāta lietošanai personām (tajā skaitā bērniem) ar ierobežotām fiziskām, sajūtu un garīgām spējām vai pieredzes gūšanai, vai/un zināšanu ieguvei, ja vien tas nenotiek personas, kas ir atbildīga par to personu drošību vai kurai ir instrukcija kā jālieto ierīce, klātbūtnē.
10. Vienmēr glabājiet ierīci no bērniem, bērni ir jāuzrauga, lai tie nespēļējas ar iekārtu.
11. Vada aizvietošanu un citus remontdarbus veic tikai autorizēti Melitta Kientu servisa centri vai personas ar līdzīgu kvalifikāciju.

Šī ierīce ir paredzēta izmantošanai mājāsaimniecībā un līdzīgās vietās, piemēram:

- virtuvēs darbinieku vajadzībām, kuri strādā veikalos, birojos un citās komercdarbības vietās;
- zemienu sētās;
- klientu vajadzībām viesnīcās, moteļos un citās dzīvojamās telpās;
- viesu mājās, kur pasniedz brokastis.

A Melitta Single 5 kávéfőző készülék speciális szeleppel rendelkezik (6. ábra), amely a vizet csak akkor ereszti át a szurobe, ha az már leloen forró. Ez az eljárás garantálja, hogy a kávéporra akár csak 1-2 csésze kávé elkészítésekor is kezdettel fogva optimális forróságú víz kerüljön és a kávé aromája a legcsekélyebb mértékben sem veszessen el. Kedvenc italát e megoldásnak köszönhetően az elsőtől az utolsó csészéig nagy élvezettel és optimális hőmérsékleten fogyaszthatja.

Az elso használat előtt

- Feltétlenül olvassa el elejétől végéig a használati utasítást és a biztonsági tájékoztatót.
- Gyozodjon meg arról, hogy a hálózati feszültség megegyezike a készülék alján megadott feszültségértékkal.
- Tisztítsa meg a készüléket két tiszta, hideg vízzel végzett komplett forralási folyamattal (kávéörlemény nélkül) úgy, ahogy az a „tisztítás”-nál szerepel.

Kávékészítés

1. A készüléket csatlakoztassa az elektromos hálózathoz.
2. Öntse be az üveggannából a nyitott víztartályba a kívánt mennyiségű friss, hideg vizet. (1. ábra) A csészék száma leolvasható az üveggannán lévő csészémércén és a vízmennyiségméro üvegen.
3. Hajtsa fel a szuro fedelét. Utána hajtsa meg az 1 x 2-es szuropapír oldalsó és alsó szelét, majd helyezze be a szurobe (3. ábra). A szurobetét kivehető.
4. A papírszurohoz való, finomra orölt kávé tettegy a papírszurobe. Ajánlat: csészénként kb. egy csapott mérokanálnyí = 6 g.
5. Zárja le a szuro fedelét. Az üveggannát fedelével állítsa a szuro alatti hotartó lapra.
6. Kapcsolja be a készüléket – a be/kikapcsoló felgyulad (4. ábra) – a kávé automatikusan elkészül.
7. A csöpögésgátló megakadályozza, hogy a kávé továbbcsöpögjön, ha a forralás után elveszi a kannát. (5. ábra).
8. A melegítolap csak addig tartja a kávé forrón, amíg a készülék be van kapcsolva.

További figyelmeztetések:

- A forralást csak úgy kezdje el, hogy az üveggannán rajta van a fedo, csak ekkor van a szurozár nyitva.
- Két forralás között a készüléket kapcsolja ki és kb. 5 percig hagyja lehelni.

Tisztítás és karbantartás

Leveheto részek:

A szurobetétet, az üveggannát, valamint a fedelet forró vízzel és mosogatószerrel, de mosogatógépbén is tisztíthatja.

Alapgép:

A külső tisztításhoz használjon puha, nedves ruhát és kevés tisztítószert. A készüléket és a készülék vezetőket soha ne tisztítsa folyó vízzel ill. ne merítse vízbe.

Ne használjon agresszív vagy súroló hatású tisztítószereket.

Mésztelenítés:

A készülékben a mézlerakódások elkerülhetetlenek. A rendszeres mézstelenítés (kb. 40 szurési folyamat után) biztosítja a zavartalan működést. Mézstelenítéshez használjon Swirl Bio-mészoldó szert vagy Swirl gyorsmészstelenítot.

Fontos:

Mészstelenítés után mindenképpen végezzen el 2-3 forralási folyamatot friss, hideg vízzel (kávéörlemény nélkül).

Pót üveggannák a kereskedelembén kaphatók.

Biztonsági útmutató

1. Ha a készülék be van kapcsolva, egyes alkatrészek (pl. a melegítolap) felforrósodhatnak. Vigyázzon, hogy ezeket az alkatrészeket ne érintse meg, mert megégetheti magát!
2. A készüléket gyermekektől mindig tartsa távol.
3. Vigyázzon, hogy a zsinór soha ne érintkezzen a melegítolappal.
4. Tisztítás előtt, vagy ha hosszabb időre eltávozik, mindig húzza ki a zsinórt a csatlakozóból.
5. A készüléket soha ne merítse vízbe.
6. Az üvegiöntöt ne tegye mikrohullámú sütőbe.
7. Ne használjon meleg vizet. A víztartályba csak friss hideg vizet lehet tölteni.
8. Kávéfőzés közben ne nyissa fel a filter tetejét.
9. Korlátozott testi, érzékelési vagy szellemi képességű, illetve kellő tapasztalattal vagy tudással nem rendelkező emberek (a gyermekeket is beleértve) a készüléket nem, illetve csak a biztonságukért felelő vagy a készülék használatát ismerő személy felügyelete alatt használhatják.
10. A készüléket gyermekektől mindig tartsa távol, és gondoskodjon arról, hogy a készülékkel ne játszhassanak.
11. A zsinór cseréjét és az egyéb javításokat csak a Melitta vevőszolgálati központja által megbízott vagy hasonló képesítéssel rendelkező személy végezheti.

Ez a gép arra hivatott, hogy háztartásban és hasonló alkalmazásokra használják, mint pl.:

- boltok, irodák és más ipari területek konyháján dolgozók számára
- mezőgazdasági birtokokon
- szállodákban, motelekben és más lakberendezésekben ügyfelek részére
- reggelis panziókban.

Automat do kawy Melitta Single 5 wyposażony jest w specjalny zawór (ryc. 6), Przepuszczającą wodę do filtra jedynie wtedy, gdy jest ona dostatecznie gorąca. Oznacza to, że przy parzeniu zaledwie kilku filiżanek zmielona kawa od samego początku ma kontakt z optymalnie rozgrzaną wodą. W pełni wykorzystane zostają wszystkie cenne składniki aromatyczne kawy - od Pierwszej do ostatniej filiżanki delektujemy się więc wspaniałą kawą mającą optymalną temperaturę.

Przed pierwszym włączeniem ekspresu

- należy dokładnie zapoznać się z instrukcją obsługi i wskazówkami bezpieczeństwa,
- sprawdzić, czy napięcie doprowadzanego prądu odpowiada danym na podstawie obudowy oraz
- przeczytać ekspres, dwa razy „zaparzając” w nim czystą, zimną wodę (bez kawy).

Zaparzanie kawy

1. Ekspres podłączyć do sieci.
2. Do otwartego pojemnika na wodę nalać dzbankiem potrzebną ilość świeżej, zimnej wody (ryc. 1). Ilość filiżanek można ustalić na skali pojemnika lub dzbanka (ryc. 2).
3. Podnieść wieko zaparzacza. Zagiąć spodni i boczny brzeg papierowego filtra 1x2, filtr włożyć do zaparzacza (ryc. 3). Zaparzacze daje się wyjąć z obudowy.
4. Do papierowego filtra wsypać drobno zmieloną kawę. Na 1 filiżankę zaleca się 1 równą miarkę. tzn. ok. 6 g kawy.
5. Zamknąć wieko zaparzacza. Szklany dzbanek wraz z wiekiem postawić na płytce grzejnej pod zaparzaczem.
6. Włączyć ekspres-w podświetlanym wyłączniku (ryc. 4) zapali się lampka, równocześnie rozpocznie się automatyczne zaparzanie kawy.
7. Zawór zaparzacza nie pozwala na skapyw ewentualnych resztek kawy, gdy dzbanek Po zaparzeniu kawy zostanie zdjęty z płytki grzejnej. (ryc. 5).
8. Płytkę grzejną utrzymuje właściwa es temperaturę kawy tak długo, jak włączony jest ekspres.

Zapamiętaj!

- Podczas parzenia kawy dzbanek musi być przykryty wiekiem - tylko wtedy otwarty jest zawór zaparzacza.
- Przed powtórny parzeniem kawy ekspres należy wyłączyć i odczekać 5 min., aż się ochłodzi.

Czyszczenie i konserwacja

Części zdejmowane

Zaparzacze, szklany dzbanek oraz wieko można zmywać w gorącej wodzie z dodatkiem płynu do zmywania lub też w zmywarce mechanicznej.

Obudowa ekspresu

Do czyszczenia zewnętrznej strony obudowy należy używać wilgotnej ściereczki z dodatkiem niewielkiej ilości środka czyszczącego. Ekspresu oraz przewodu

elektrycznego nie wolno w żadnym wypadku piukać pod bieżącą wodą lub zanurzać w wodzie. Nie należy używać ostrych środków czyszczących lub środków do szorowania.

Odwapnianie

Osadzania się kamienia (wapnia) w ekspresie nie da się uniknąć. Regularne odkamienianie (odwapnianie) ekspresu (po 40-krotnym zaparzeniu kawy) zapewnia jego bezawaryjne funkcjonowanie. Do odkamieniania ekspresu należy używać odwapniacza biologicznego SWIRL® lub odkamieniacza ekspresowego SWIRL®

Uwaga!

Po odkamienieniu ekspresu należy w nim dwa-Y zrazy „zaparzyć” czystą zimną wodę (bez kawy).

Wymiana dzbanka

Szklany dzbanek można w przypadku uszkodzenia nabyć w handlu.

Instrukcje bezpieczeństwa

1. Kiedy urządzenie jest włączone, niektóre jego części nagrzewają się (np. płyta podgrzewająca). Nie dotykaj ich, aby uniknąć oparzenia!
2. Przechowuj urządzenie poza zasięgiem dzieci.
3. Nie dopuść do kontaktu kabla z płytą podgrzewającą.
4. Wyjmuj wtyczkę z gniazdka na czas czyszczenia lub dłuższej nieobecności.
5. Nigdy nie zanurzaj urządzenia w wodzie.
6. Szklany dzbanek nie nadaje się do kuchenek mikrofalowych.
7. Nie używaj gorącej wody. Zbiornik na wodę należy napełniać wyłącznie świeżą, zimną wodą.
8. Nie otwieraj pokrywki filtra podczas parzenia kawy.
9. Urządzenie nie jest przystosowane do użytkowania przez osoby (w tym dzieci) o obniżonej sprawności fizycznej, sensorycznej lub umysłowej lub w celu zdobycia doświadczenia lub/i wiedzy bez nadzoru osób odpowiedzialnych za ich bezpieczeństwo lub zaznajomionych z zasadami obsługi urządzenia.
10. Urządzenie należy przechowywać poza zasięgiem dzieci. Upewnij się, że dzieci nie mogą wykorzystać urządzenia do zabawy.
11. Wymianę kabla i wszelkie inne naprawy należy zlecić autoryzowanemu centrum serwisowemu firmy Melitta lub osobie o odpowiednich kwalifikacjach.

Urządzenie jest przeznaczone do stosowania w gospodarstwie domowym i znajduje także zastosowanie np.:

- w kuchniach dla pracowników sklepów, biur i innych pomieszczeniach gospodarczych
- w gospodarstwach rolniczych,
- przez gości hoteli, moteli i innych pomieszczeń mieszkalnych,
- w pensjonatach.

Кофеварка Melitta Single 5 снабжена специальным клапаном (рис. 6), пропускающим воду в фильтр только тогда, когда она достаточно разогрелась. Это значит, что при приготовлении небольшого количества чашек молотый кофе сразу же подвергается действию оптимально горячей воды. Это позволяет использовать все ценные ароматические вещества и полностью - от первой до последней чашки - наслаждаться лучшим кофе, имеющим оптимальную температуру.

Перед первым приготовлением кофе

- следует внимательно изучить эту инструкцию и указания по безопасности, а также
- проверить, соответствует ли напряжение тока в сети параметрам, указанным на дне корпуса с наружной стороны;
- рекомендуется прочистить кофеварку, т.е. дважды пропустить через нее чистую, холодную воду (без кофе).

Приготовление кофе

1. Кофеварку включить в сеть.
2. В открытую водокамеру налить из стеклянного кувшина нужное количество свежей холодной воды (рис. 1). Количество чашек кофе можно определить по шкале уровня воды на водокамере и на кувшине (рис. 2).
3. Поднять крышку фильтра. Бумажный фильтр размером 1x2 вставить в воронку фильтродержателя, загнув его боковой и нижний швы (рис. 3). Фильтродержатель можно снимать.
4. В бумажный фильтр положить мелко смолотый кофе – примерно одну мерную ложечку (без верха), т.е. ок. 6 г на чашку.
5. Опустить крышку фильтра. Стеклянный кувшин крышкой поставить на нагревательную плитку под фильтр.
6. Включить кофеварку - загорится индикаторная лампочка выключателя (рис. 4) и начнется автоматическое заваривание кофе.
7. Если после заваривания кувшин будет снят, то клапан откидного фильтра закроется и задержит в фильтре возможные остатки жидкости. (рис. 5).
8. Нагревательная плитка продолжает удерживать нужную температуру кофе до тех пор, пока кофеварка не будет выключена.

Не забудьте

- прикрывать стеклянный кувшин крышкой - только тогда клапан фильтра остается открытым и пропускает кофе в кувшин;
- при повторном приготовлении кофе отключить кофеварку на 5 мин., пока она не остынет.

Очистка и уход

Съемные детали

Пластмассовый фильтр (фильтродержатель), а также стеклянный кувшин с крышкой можно мыть в горячей воде с моющим средством или в посудомоечной машине.

Корпус кофеварки

Корпус кофеварки следует протирать влажной тряпкой с моющим средством. Кофеварку и электропровод не разрешается мыть в воде из-под крана или погружать в воду.

Удаление накипи

В кофеварках неизбежно образуется накипь, которую следует регулярно удалять, как правило после 40-го приготовления кофе. Это обеспечивает безотказное функционирование кофеварки. Для отчистки от накипи рекомендуется био-растворитель SWIRL® или экспресс-растворитель SWIRL®.

Внимание!

После применения растворителя в кофеварке необходимо два-три раза «заварить» чистую, холодную воду (без кофе).

Запасной кувшин

В продаже имеются запасные стеклянные кувшины.

Требования безопасности:

1. Когда устройство включено, некоторые части могут нагреваться (например, подставка под кувшин). Не прикасайтесь – риск ожога!
2. Всегда храните кофеварку вне доступа детей.
3. Не допускается контакт шнура и подогреваемой подставки.
4. Всегда отключайте устройство из розетки при очищении или при длительном отсутствии рядом с устройством.
5. Никогда не погружайте кофеварку в воду.
6. Кувшин из стекла нельзя разогревать в микроволновой печи.
7. Не используйте горячую воду. Используйте только свежую, холодную воду.
8. Не открывайте резервуар для кофе во время приготовления кофе.
9. Не разрешается использовать кофеварку лицам (в том числе и детям) с ограниченными физическими, психическими или умственными возможностями, или с недостаточным опытом и знаниями. Необходимо понимание того, как должно работать устройство.
10. Всегда храните кофеварку вне доступа детей. Дети должны быть под контролем взрослых, чтобы не играли с кофеваркой.
11. Замена шнура или других частей должно производиться в авторизованных сервис-центрах Melitta.



DE	Garantie
GB	Guarantee
FR	Garantie
NL	Garantie
IT	Garanzia
ES	Garantía
DK	Garantibestemmelser
SE	Garantivillkor
NO	Garantie
FI	Takuu
CZ	Záruční podmínky
LV	Garantija
HU	Garancia
PL	Gwarancja
RU	Гарантия

Garantiebestimmungen

Zusätzlich zu den gesetzlichen Gewährleistungsrechten, die dem Endabnehmer gegenüber dem Verkäufer zu stehen, geben wir für dieses Gerät, sofern es bei einem von uns aufgrund seiner Beratungskompetenz autorisierten Händler erworben wurde, eine Hersteller-garantie zu folgenden Bedingungen:

1. Die Garantiezeit beginnt mit dem Tag des Verkaufs an den Endabnehmer. Sie beträgt 24 Monate. Das Kaufdatum ist durch eine Kaufquittung zu belegen. Das Gerät wurde für den Gebrauch im Haushalt konzipiert und konstruiert und ist nicht für eine gewerbliche Nutzung geeignet. Garantieleistungen führen weder zu einer Verlängerung noch zu einem Neubeginn der Garantiezeit für das Gerät oder eingebaute Ersatzteile.
2. Innerhalb der Garantiezeit beseitigen wir alle Mängel des Gerätes, die auf Material- oder Fabrikationsfehlern beruhen, nach unserer Wahl durch Reparatur oder Austausch des Gerätes. Ausgewechselte Teile gehen in unser Eigentum über.
3. Nicht unter die Garantie fallen Mängel, die durch unsachgemäßen Anschluss, unsachgemäße Handhabung oder Reparaturversuche durch nicht autorisierte Personen entstanden sind. Das Gleiche gilt bei Nichtbeachtung der Gebrauchs-, Pflege- und Wartungsanweisung, sowie der Verwendung von Verbrauchsmaterialien (z.B. Reinigungs- und Entkalkungsmittel oder Wasserfilter), die nicht den Originalspezifikationen entsprechen. Verschleißteile (z.B. Dichtungen und Ventile) und leicht zerbrechliche Teile wie Glas sind von der Garantie ausgenommen.
4. Die Abwicklung von Garantieleistungen erfolgt jeweils über die für das betreffende Land bestehende Service-Hotline (siehe Angaben unten).
5. Diese Garantiebestimmungen gelten für in der Bundesrepublik Deutschland, Österreich und der Schweiz gekaufte und genutzte Geräte. Werden Geräte im Ausland gekauft oder dorthin gebracht, werden Garantieleistungen nur im Rahmen von für dieses Land geltenden Garantiebestimmungen erbracht.

Melitta Haushaltsprodukte GmbH & Co. KG
Ringstraße 99
D-32427 Minden

Zentralkundendienst

Deutschland

After Sales Service / Zentralkundendienst
Melitta Str. 44
32427 Minden
Tel.: 0180 5 273646
(14 Cent pro Minute aus dem deutschen Festnetz)
Fax: 0571/861210
E-Mail: aftersales@mh.melitta.de

Österreich

Melitta GmbH
Münchner Bundesstraße 131
5021 Salzburg

Schweiz

Melitta GmbH, Abt. Kundendienst
4622 Egerkingen
Tel: 062 / 3 88 98 30

Terms of guarantee

In addition to the legal guarantee claims, to which the end user is entitled relative to the seller, for this device, if it was purchased from a dealer authorized by Melitta due to his consulting competence, we grant a manufacturer's guarantee under the following conditions:

1. The guarantee period begins with the day the product was sold to the end user. The guarantee is 24 months. The purchase date of the device must be verified by a purchase receipt. The device was designed and built for household use only. It is not dedicated for a commercial use. Guarantee performances lead neither to an extension of the guarantee period nor to a new beginning of the guarantee period for the device or installed spare parts.
2. Within the guarantee period we will correct all device defects that are based on material or manufacturing errors, through repair or replacement of the device at our discretion. Replace parts become the property of Melitta.
3. Defects that occurred due to improper connection, improper handling, or repair attempts by non-authorized persons are not covered by the guarantee. The same applies for failure to comply with the use, care, and maintenance instructions as well for the use of consumables (e.g. cleaning and decalcifying agents or waterfilters) that do not correspond to the original specifications. Wear parts (e.g. seals and valves) and fragile parts like glass are excluded from the guarantee.
4. Guarantee performances are processed via the Service Hotlines for the respective country (see information below).
5. These guarantee conditions apply for devices purchased and used in UK. If devices are purchased in foreign countries or brought into foreign countries, then guarantee performances will only be provided as specified in the guarantee conditions applicable for this country.

Melitta Haushaltsprodukte GmbH & Co. KG
Ringstraße 99
D-32427 Minden
Germany

Garantie Melitta

Outre les droits de garantie appartenant à l'utilisateur final vis-à-vis du vendeur, nous fournissons avec cet appareil une garantie constructeur aux conditions suivantes, à condition que la machine ait été acquise auprès d'un revendeur agréé:

1. La période de garantie prend effet à la date d'achat de la machine par l'utilisateur final. Elle est de 2 ans. La date d'achat de la machine doit être indiquée sur une preuve d'achat. La machine a été conçue et fabriquée pour un usage domestique et non pour un usage industriel.
2. Pendant la période de garantie, nous nous chargeons de remédier à tous les défauts de la machine, faisant suite à un défaut de matériel ou de fabrication, et procédons, selon notre choix, à la réparation ou au remplacement de l'appareil. Les pièces remplacées sont alors la propriété de Melitta.
3. Sont exclus de la garantie les défauts liés à un branchement non conforme, à une manipulation non conforme ou à des tentatives de réparation par des personnes non autorisées. Il en va de même en cas de non-respect des consignes d'utilisation, de maintenance et d'entretien, ainsi qu'en cas d'utilisation de consommables (produits de nettoyage, de détartrage ou filtre à eau) non conformes aux spécifications. Les pièces d'usure (telles que les joints et vannes par ex.) et les pièces facilement cassables comme le verre, sont également exclus de la garantie.
4. Les garanties sont appliquées par l'assistance téléphonique (Service Consommateur au N° Azur 0 810 400 424).
5. Ces conditions de garantie sont valables pour les machines achetées et utilisées en France, Belgique ou Suisse. Lorsque des machines sont achetées à l'étranger ou importées là-bas, les prestations de garantie sont uniquement appliquées dans le cadre des conditions de garantie en vigueur dans ce pays.

France :

Melitta France S.A.S
Service consommateurs
02570 Chézy sur Marne



Garantievoorwaarden

Voor zover dit apparaat werd gekocht bij een door ons (op grond van zijn adviescompetentie) geautoriseerde handelaar verlenen wij naast de wettelijke garantierechten voor dit apparaat een fabrikantegarantie tegen de volgende voorwaarden:

1. De garantieperiode begint op de dag van verkoop aan de eindafnemer. Deze bedraagt 24 maanden. De aankoopdatum van het apparaat moet door een aankoopbon worden aangetoond. Het apparaat werd voor huishoudelijk gebruik gefabriceerd en is niet geschikt voor commercieel gebruik. Door de vervanging van onderdelen of van het apparaat wordt de garantieperiode niet verlengd.
2. Tijdens de garantieperiode verhelpen wij alle gebreken aan het apparaat die resulteren uit materiaal- of fabricagefouten, naar onze keuze door reparatie of vervanging van het apparaat. Vervangen onderdelen en apparaten worden eigendom van Melitta.
3. Niet onder de garantie vallen gebreken die door onvakkundige aansluiting, onvakkundige bediening of reparatiepogingen door niet geautoriseerde personen zijn ontstaan. Hetzelfde geldt bij niet-inachtneming van de gebruiks- en onderhoudsaanwijzingen evenals bij het gebruik van verbruiksmateriaal (bijv. reinigings- en ontkalkingsmiddelen) dat niet voldoet aan de originele specificaties. Slijtage-onderdelen (bijv. afdichtringen en ventielen) en licht breekbare onderdelen zoals glas vallen niet onder garantie.
4. De afwikkeling van garantieprestaties vindt steeds via de voor het betreffende land verantwoordelijke service lijn plaats (zie hieronder)
5. Deze garantievoorwaarden gelden voor apparaten die in België en Nederland werden gekocht en gebruikt.

Melitta Nederland B.V.

4200 AH Gorinchem
Nederland
www.melitta.nl

Melitta België N.V.

9160 Lokeren
België/Belgium
www.melitta.be

Garanzia Melitta

Per questo apparecchio diamo al consumatore le seguenti garanzie alle relative condizioni. Melitta fornisce una garanzia di 24 mesi a partire dal giorno d'acquisto. Nel periodo di garanzia verranno eliminati gratuitamente, i guasti dell'apparecchio conseguenti a difetti di fabbrica, riparando il prodotto o sostituendo l'intero apparecchio. Con il servizio di garanzia non si prolunga il tempo di garanzia iniziale. Tutti i pezzi di ricambio rimangono in possesso della casa produttrice. La garanzia include le spese di trasporto, imballo nonché le spese inerenti alla riparazione dell'apparecchio. Tale garanzia non copre i danni derivanti da uso improprio del prodotto (corrente/voltaggio errati, presa inadatta, roture) la normale usura di funzionamento e difetti marginali come la regolare decalcificazione (vedi foglio illustrativo allegato) nonché un effetto trascurabile sul valore o sul funzionamento dell'apparecchio. La garanzia decade se vengono effettuate riparazioni da terzi non autorizzati dalla casa produttrice o usando pezzi da ricambio non originali. La garanzia è valida solamente nel paese dove è stato acquistato l'apparecchio. In caso di necessità della garanzia si prega adoperare possibilmente il cartone originale, consegnare anche la cartolina di garanzia o il documento d'acquisto (fattura, ricevuta fiscale, scontrino fiscale) e una descrizione del guasto, al centro assistenza autorizzato Melitta oppure al Vs. fornitore che Vi darà la massima collaborazione ed il migliore servizio. È esclusa ogni altra pretesa d'indennizzo a meno che la legge non preveda diversamente. Questa garanzia non include altre garanzie stabilite tra il consumatore e il venditore.

Melitta Haushaltsprodukte GmbH Co. KG
Ringstraße 99, D-32427 Minden/Germany

Servizio centrale di assistenza clienti:

Austria:

Melitta Ges.mbh
Münchner Bundesstraße 131
5021 (Salzburg) Salisburgo
Telefono: 00 43 / 06 62 / 43 9511 - 0

Italia:

Distributore per l'Italia:
Cofresco Italia S.P.A.
20151 Milano
Distributore per l'Alto Adige:
Brugger Luis Cosmetic GmbH / S.r.l.
Via Julius Durst 44/B
39042 Bressanone (BZ)

Términos de garantía

Para este aparato, además de las reclamaciones legales de garantía, a las cuales el usuario final tiene derecho en relación con el vendedor, si el aparato fue comprado a un representante autorizado debido a la competencia de su asesoramiento, otorgamos una garantía del fabricante bajo las siguientes condiciones:

1. El periodo de garantía comienza el día en que el producto fue vendido al usuario final. La garantía es de 24 meses. La fecha de compra del aparato debe ser verificada por un recibo de compra. El aparato fue diseñado y fabricado sólo para uso doméstico, éste no está concebido para un uso comercial. La validez de la garantía no conduce ni a una extensión del periodo de garantía ni a un nuevo inicio del periodo de garantía para el aparato o las refacciones instaladas.
2. Dentro del periodo de garantía corregiremos todos los defectos del aparato que estén basados en problemas de materiales o de producción, a través de la reparación o del reemplazo del aparato de acuerdo a nuestro criterio. Las partes que se reemplacen pasarán a ser propiedad de Melitta.
3. Los defectos que hayan ocurrido debido a una conexión indebida, a una manipulación inadecuada, o a los intentos de reparación realizados por personas no autorizadas no están cubiertos por la garantía. Lo mismo se aplica para el hecho de no cumplir con las instrucciones de uso, cuidado y mantenimiento, así como para el uso de consumibles (por ej., agentes descalcificadores y de limpieza o filtros de agua) que no correspondan a las especificaciones originales. Las partes de uso (por ej., sellos y válvulas) y las partes frágiles como el vidrio quedan excluidas de la garantía.
4. Los certificados de garantía se procesan a través de los Servicios de Línea Directa para el respectivo país (ver información más abajo).
5. Estas condiciones de vigencia de garantía se aplican para los aparatos que hayan sido adquiridos y utilizados en España u otros países de habla hispana. Si los aparatos son comprados en países extranjeros o llevados a países extranjeros, entonces la garantía será proporcionada como se especifica en las condiciones de garantía que aplican para esos países.

Melitta – ESPAÑA
Servicio Consumidores:
Tel. + 34 91 662 27 67

Garantibestemmelser

Melitta® giver 24 måneders reklamationsfrist på Deres nye kaffemaskine, reklamationsfristen er i henhold til følgende betingelser:

1. Reklamationsfristen er 24 måneder for købsdato. Købsdato skal dokumenteres ved hjælp af maskinstemplet kassebon/købskvittering.
2. Melitta forpligter sig til at afhjælpe fabriktions- og materialefejl, der konstateres ved kaffemaskinens normale brug, i private husholdninger her i landet, ved udskiftning af defekte dele eller ombytning af kaffemaskinen.
3. Reklamationsfristen omfatter ikke skader, der skyldes f.eks. mangelfuld betjening, forkert tilslutning, tab på gulv eller lignende. Reklamationsfristen omfatter ikke skader forårsaget af manglende afkalkning (se afkalkningstips i brugsanvisningen) samt brud på glas. Reklamationsfristen bortfalder hvis reparation er foretaget af andre end Melittas serviceværksted.
4. Reklamationsfristen er kun gældende i Danmark. I tilfælde af reklamation beder vi Dem venligst aflevere kaffemaskinen, hvor den er købt, eller sende den omhyggeligt emballeret og som forsigtig pakke er til vores serviceværksted. Husk at vedlægge maskinstemplet kassebon/ købskvittering, samt en kort beskrivelse af fejlen.
5. Alle krav som ikke er dækket ind under ovennævnte reklamationsfrist er udelukket, uanset hvilken type krav det gælder, hvis ikke gældende lov foreskriver det.

Melittas serviceværksted i Danmark:

Dansk Quick Service
Skærbækvej 14
2610 Rødovre

Garantivillkor

I de fall då garantin skall göras anspråk på. Skall man ta kontakt med butiken för hantering av ärendet då de har kompetensen att lösa eventuella problem med Melitta produkter. Melitta beviljar anspråken med följande villkor:

1. Garantitiden börjar den dag produkten såldes till slutförbrukaren. Garantin gäller 24 månader. Försäljningsdatum av apparaten måste kunna verifieras med kvitto. Apparaten var designad och tillverkad endast för användande i hushåll. Inte avsedd för kommersiellt bruk. Garantiförändran leder varken till en utökning av garantiperioden eller ny påbörjan av garantiperioden för apparaten eller installerade reservdelar.
2. Under garantiperioden kommer vi att åtgärda samtliga apparatdefekter som beror på materialem eller tillverkningsfel, genom reparation eller utbyte av apparaten. De utbytta delarna kommer i Melittas ägo.
3. Skador uppkomna p g a felaktig anknötning, felaktig behandling, eller reparationsförsök av icke-auktoriserade personer täcks inte av garantin. Det samma gäller misslyckande att följa bruks- och underhållsinstruktioner vad gäller användningen av konsumtionsvaror (t ex rengöring och avkalkningsmedel eller vattenfilter) som inte överensstämmer med originalspecifikationerna. Förslitningsdelar (t ex packningar och ventiler) och ömtåliga delar som glas ingår inte i garantin.
4. Garantiförändran handhas via Service Hotlines för respektive land (se information nedan).
5. Dessa garantivillkor gäller apparater sålda och använda i Sverige. Om apparater är sålda utomlands eller medtagna till utlandet, kommer garantiåtaganden endast att tillhandahållas enligt garantivillkor för detta land.

Melitta Scandinavia AB

Box 504
Konsumentkontakt 020-435177
www.melitta.se

Garantivillkår

In addition to the legal guarantee claims, to which the end user is entitled relative to the seller, for this device, if it was purchased from a dealer authorized by Melitta due to his consulting competence, we grant a manufacturer's guarantee under the following conditions:

- Garantitiden begynner den dagen apparatet selges til brukeren. Garantitid 24 mnd. Garantien gjelder kun dersom kjøpsdato er bekreftet av forhandlers stem-pel og signatur på garantikortet, eller ved forevisning av gyldig kjøps kvittering/bevis. Apparatet er kun til husholdningsbruk. Apparatets garantitid blir ikke utvidet ved at man fremsetter krav under garantien.
- Under garantitiden vil vi utbedre alle defekter i apparatet som skyldes beviselige feil fra vår side når det gjelder materiell og/eller utførelse, enten ved å reparere eller skifte ut deler, eller bytte av apparatet.
- Skader som ikke hører inn under produsentens ansvarsområde dekkes ikke av garantien. Dette gjelder særlig krav som oppstår som følge av feilaktig bruk (f eks: bruk av feil type strøm eller volt) eller vedlikehold, samt fra normal slitasje, Kust glass eller feil som kun har en ubetydelig innvirkning på verdien eller bruken av apparatet.
- Garantien er kun gyldig i det landet apparatet ble kjøpt.
- Disse garantivillkår gjelder apparater som er solgt og brukt i NORGE. Hvis trakteren er solgt eller tatt med til utlandet, gjelder garantivillkår for diise landene.

Melitta Haushaltsprodukte GmbH Co KG
Ringsrasse 99
D-32427 MINDEN
GERMANY

Melitta Takuu

Myönnämme tälle kahvinkeittimelle takuun seuraavien ehtojen mukaisesti:

- Takuu on voimassa 24 kuukauden ajan ostopäivästä lukien. Takuu on voimassa vain, jos ostopäivämäärä vahvistetaan takuukortissa olevalla myyjän leimalla ja nimikirjoituksella tai vastaavalla ostotodistuksella/kuitilla. Laite on suunniteltu ja tehty ainoastaan kotitalouskäyttöön. Sitä ei ole tarkoitettu kaupalliseen käyttöön.
- Takuu koskee takuuajana todistettuja materiaali- ja valmistusvikoja. Takuu kattaa viallisten osien korjauksen tai vaihtamisen, tai koko laitteen vaihtamisen. Takuuvaatimuksen jättäminen ei pidennä takuuajaa. Vaihdetuista osista tulee valmistajan omaisuutta.
- Takuu ei kata sellaisia vahinkoja, jotka eivät ole valmistajan vastuulla. Tämä koskee etenkin väärästä käytöstä (esim väärällä virralla tai jännitteellä käyttö), väärästä huollosta ja normaalista kulutuksesta aiheutuvia takuuvaatimuksia. Takuu ei kata myöskään kalkkikertymiä (käyttöohjeessa on lisätietoja kalkkipuhdistuksesta), lasin rikkoutumista tai vikoja, joilla on vain vähäinen vaikutus laitteen arvoon tai toimintaan. Takuu raukeaa, jos korjauksia tekevät kolmannet osapuolet, joita valmistaja ei ole valtuuttanut tekemään korjauksia ja/tai jos käytetään muita kuin alkuperäisiä varaosia.
- Takuu pätee vain laitteen ostomaassa.

D & L Marketing OY
Juvan teollisuuskatu 23
02920 Espoo
Tel.: +358 9 8553 080
www.melitta.fi

Podmínky záruky

Nad rámec zákonných záručních podmínek, na které má koncový uživatel nárok ve vztahu k prodejci, pokud bylo toto zařízení zakoupeno od prodejce oprávněného společností Melitta, poskytujeme záruku výrobce za následujících podmínek:

- Záruční lhůta začíná dnem prodeje produktu koncovému uživateli. Záruka je 24 měsíců. Datum prodeje zařízení musí být uvedeno na prodejním dokladu. Zařízení je určeno pouze k použití v domácnosti. Není určeno ke komerčnímu používání.
- Během záruční doby opravíme všechny vady materiálu přístroje nebo výrobní vady buď opravou, nebo výměnou zařízení, což závisí na našem uvážení. Vyměněné součásti se stávají majetkem společnosti Melitta.
- Na vady, které vzniknou v důsledku nesprávného připojení, nesprávného zacházení nebo pokusem o opravu neoprávněnými osobami, se záruka nevztahuje. To samé platí v případě nedodržení pokynů pro použití, péči a údržbu, nebo v případě použití spotřebních materiálů (např. čisticích prostředků, prostředků proti vodnímu kameni nebo vodních filtrů), které neodpovídají původním specifikacím. Ze záruky jsou vyňaty opotřebitelné součásti (např. těsnění a ventily) a křehké součástky jako sklo.
- Záruky jsou řešeny prostřednictvím prodejců v dané zemi.
- Tyto záruční podmínky se používají pro zařízení zakoupené a používané v České republice. Pokud je zařízení zakoupené v jiných zemích nebo převezeno do jiné země, poskytují se záruční podmínky podle specifikace v záručních podmínkách platných pro tuto zemi.

Melitta ČR s.r.o.
Radlická 1/19
Praha 5 150 00, ČR
www.melitta.cz

Melitta ČR s.r.o. je účastníkem kolektivního systému dle zák. č. 185/2001 Sb. o odpadech. Více informací viz www.elektrowin.cz

Garantijas noteikumi

Papildus oficiālām garantijas prasībām, kuras gala lietotājam nodrošina pārdevējs, ja tā tika nopirkta no aģenta, ko pilnvarojusi Melitta, mēs piešķiram ražotāja garantiju saskaņā ar šādiem nosacījumiem:

- Garantijas periods sākas ar dienu, kad produkts tika pārdots gala lietotājam. Garantija ir 24 mēneši. Iekārtas pirkuma datums tiek apstiprināts ar pirkuma čeku. Iekārta tika projektēta un izveidota lietošanai tikai mājās apstākļos. Tā nav domāta komerciālai izmantošanai. Garantija nedod ne garantijas perioda pagarinājumu, ne iekārtas vai uzstādīto rezerves daļu jaunu garantijas periodu
- Garantijas perioda laikā, mēs labosim visus iekārtas defektus, kas ir materiālas vai ražošanas kļūmes, remontējot to vai aizvietojojot iekārta pēc mūsu ieskatiem. Aizvietotās daļas kļūst par Melitta īpašumu.
- Defektus, kas rodas nepareiza savienojuma, nepareizas rīkošanās vai labošanas mēģinājumu dēļ, ko veic nekvalificēta persona, garantija neietver. Tas pats attiecas uz lietošanas un apkopes instrukciju neievērošanu, kā arī rūpniecības preču izmantošana (piemēram, tīrīšanas un atkaļķošanas līdzekļi vai ūdens filtri), kas neatbilst oriģinālām specifikācijām. Nodiluma daļas (piem. plombas un ventīļi) un plīstošas daļas, piemēram, krūze, no garantijas ir izslēgtas.
- Garantijas izpilde tiek veikta servisa kompānijā attiecīgā valstī (skatīt informāciju zemāk).
- Šie garantijas nosacījumi attiecas uz iekārtām, kas iegādātas un lietotas Latvijā. Ja iekārtas ir pirktas ārzemēs vai aizvestas uz ārzemēm, tad garantijas izpilde var veikt kā norādīts garantijas nosacījumos, kas piemērojami šai valstij.

Melitta Haushaltsprodukte GmbH & Co. KG
D-32427 Minden
www.melitta.de

Garancia

A törvényben előírt garancia mellett, melyre a végfelhasználó az eladóval szemben a készülék után jogosult, ha a vásárlás a Melitta meghatalmazott kereskedőtől, tanácsadási képességeinek köszönhetően történt, a gyártó a következő feltételekkel nyújt garanciát:

1. A garancia időszak a termék végfelhasználónak történő eladásának napjával kezdődik. A garancia 24 hónapra szól. A készülék vásárlásának időpontját a vásárlást igazoló nyugtával kell igazolni. A készülék kizárólag háztartási használatra készült. Kereskedelmi célra nem használható. Garanciaigény érvényesítése nem vonja maga után a garancia időszak meghosszabbítását vagy a garancia időszak újraindulását a készülékre, illetve a beszerelt alkatrészekre vonatkozóan.
2. A garancia időszakon belül a készülék valamennyi anyag- vagy gyártási hibán alapuló hibáját kijavítjuk, saját belátásunk szerint a készülék javításán vagy cseréjén keresztül. A kicserélt alkatrészek a Melitta tulajdonába kerülnek.
3. A helytelen csatlakoztatás, nem megfelelő kezelés vagy meghatalmazással nem rendelkező személyek általi javítási kísérletek miatt bekövetkező hibákra nem vonatkozik a garancia. Ugyanez vonatkozik a használati, ápolási és karbantartási útmutatóban foglaltak be nem tartására, valamint az eredeti speciifikációknak nem megfelelő fogyasztókészülékek (pl. tisztító és vízkömentesítő szerek vagy vízszűrők) használatára. Az elhasznált alkatrészek (pl. tömitések és szelepek) és a törékeny alkatrészek, úgymint az üveg a garancia hatálya alól ki vannak zárva.
4. A garanciaigényeket az adott ország szervizvállalatán keresztül kell érvényesíteni (lásd az alábbi információkat).
5. Ezek a garancia feltételek a Magyarországon vásárolt és használt készülékekre vonatkoznak. Külföldön vásárolt vagy külföldi országba behozott készülékekre vonatkozó garanciaigény csak az adott országra alkalmazandó garancia feltételek szerint érvényesíthető.

Elka Pieterman Hungary Kft.
Galagonya u. 5.
1036 Budapest
Tel.: +3612100872
www.melitta-kave.hu

Warunki gwarancji

Jeżeli niniejsze urządzenie zostało nabyte u autoryzowanego przedstawiciela firmy Melitta, to z uwagi na jego kompetencje doradcze oprócz prawa do roszczeń z tytułu gwarancji, które przysługuje użytkownikowi końcowemu względem sprzedawcy, objęte jest ono gwarancją producenta na poniższych warunkach:

1. Okres gwarancji rozpoczyna się z dniem sprzedaży produktu użytkownikowi końcowemu. Gwarancja obowiązuje przez okres 24 miesięcy. Dzień zakupu urządzenia musi być potwierdzony paragonem. Urządzenie jest przeznaczone wyłącznie do użytku domowego. Nie nadaje się do użytku komercyjnego. Czynności wynikające z odpowiedzialności gwarancyjnej producenta nie prowadzą do wydłużenia ani do wznowienia okresu gwarancyjnego dla produktu lub zamontowanych w nim części zamiennych.
2. W okresie gwarancyjnym zobowiązujemy się do usunięcia wszelkich usterek wynikających z wad materiałowych lub błędów produkcyjnych poprzez naprawę lub wymianę urządzenia, według własnego uznania. Wymienione części stają się własnością firmy Melitta.
3. Niniejsza gwarancja nie obejmuje usterek spowodowanych niewłaściwym podłączeniem, niewłaściwą obsługą lub wadliwą naprawą wykonaną przez osoby nieuprawnione. To samo dotyczy usterek spowodowanych nieprzestrzeganiem instrukcji obsługi i konserwacji, a także użytkowaniem materiałów eksploatacyjnych (np. środków czyszczących i odkamieniających lub filtrów wody) innych niż określone w specyfikacjach urządzenia. Gwarancja nie obejmuje części zużywalnych (np. uszczelki i zawory) oraz części delikatnych.
4. Usługi wynikające z odpowiedzialności gwarancyjnej producenta świadczone są przez punkty serwisowe w kraju użytkownika (patrz informacje zamieszczone poniżej).
5. Powyższe warunki umowy gwarancyjnej obowiązują dla urządzeń zakupionych i użytkowanych w Polsce. Jeżeli urządzenie zostało nabyte lub jest użytkowane w innym kraju, usługi wynikające z odpowiedzialności gwarancyjnej producenta będą świadczone zgodnie z warunkami gwarancji obowiązującymi w tym kraju.

Elka Pieterman Polska Sp. z o.o.
ul. Bociana 22
31-231 Kraków
Tel.: 0048 126145248
www.melitta.pl

Гарантийные обязательства

Компания Melitta-Russland предоставляет следующие гарантии на данную кофеварку:

1. Гарантийный срок составляет 24 месяца с даты покупки. Гарантия считается действительной только в том случае, если дата покупки подтверждается печатью и подписью продавца в гарантийном талоне или наличием чека. Оказание гарантийных услуг не ведет ни к продлению, ни к началу нового гарантийного срока как для самого устройства, так и для установленных в нем запасных частей.
2. В течение гарантийного срока мы бесплатно устраняем все дефекты, связанные с браком материала или сборки. Гарантийное обслуживание включает в себя установку или замену пришедших в негодность частей или замену кофеварки на новую. Замененные части становятся собственностью изготовителя. Гарантийное обслуживание не включает в себя транспортные расходы, затраты на упаковку и прочие расходы.
3. Не подлежат гарантийному обслуживанию дефекты, вызванные неправильной эксплуатацией кофеварки (например, механические повреждения или использование кофеварки при напряжении, не соответствующем указанному в инструкции) или ремонт кофеварки в связи с естественным износом, а также дефекты, вызванные использованием расходных материалов (например, чистящих средств, средств для уменьшения жесткости воды и водяных фильтров), которые не соответствуют оригинальным спецификациям. Гарантия не распространяется на дефекты, которые привели к значительному снижению стоимости кофеварки или дефекты, которые невозможно устранить, произошедшие по вине покупателя. Гарантийное обязательство теряет силу при обнаружении следов вскрытия прибора третьими лицами, не уполномоченными изготовителем, или при использовании не оригинальных деталей. Требования любого рода, в особенности требования о возмещении ущерба, не принимаются на исполнение, за исключением случаев, когда вина изготовителя подтверждена документально независимой экспертизой.
4. Для получения гарантийных услуг следует обратиться по телефону горячей линии (812) 373 79 39 или (495) 544 40 11.
5. Гарантия действительна только в той стране, где была приобретена кофеварка. В случае необходимости доставьте кофеварку по возможности в оригинальной упаковке, с заполненным бланком гарантии, с описанием дефектов в сервисную службу ЗАО "Мелитта-Русланд" по адресам:

Санкт-Петербург,
пл. Победы, 2, оф. 246,
тел.: (812) 373-7939

Москва,
Малый Калужский пер., д.15, стр. 16, оф. 315,
тел. (495) 544-4011

Адреса сервис-центров в других городах России на www.melitta.ru

